



SOPUR

Helium

Адрес для счета
 Ф.И.О
 Улица, дом, квартира
 Город Индекс
 Страна
 Телефон Факс

Адрес поставки:
 Ф.И.О
 Улица, дом, квартира
 Город Индекс
 Страна
 Телефон Факс

Дата заказа
 Номер клиента



Наш номер заказа

- Заказ
- Ценовое предложение
- Индивидуальное изготовление

- = Стандартная опция
- = Платная опция
- L = Большой срок поставки
- = Бесплатная опция

Макс.нагрузка 120 кг

Вес пользователя kg
 Обязательная информация для обеспечения правильной конфигурации

Артикул LY-710-054000

Инвалидная коляска активного типа Sopur Helium

Цены действительны с 01.10.2010

Базовая цена 2.698,- €

ОСНОВНЫЕ РАЗМЕРЫ

Комплектация 1 Neutron (7079)
 Обивка из нейлона с регулировкой упругости, боковина с защитой одежды (4238)
 сплошная подножка с регулировкой угла наклона (2011)
 (225,- + 84,- = 309,-) **(Экономия 59,- €)** 250,- €

Комплектация 2 Proton (7078) облегченная
 Комплектация 1 + колеса Proton + легкий компактный тормоз
 (225,- + 84,- + 250,- + 90,- = 649,-) **(Экономия 59,- €)** 590,- €

Комплектация 3 Electron (7077) ультралегкая
 Дышащая обивка сиденья и спинки, узкие карбоновые боковины, колеса Proton,
 облегченная спинка легкий компактный тормоз, облегченная подножка с дугой
 (100,- + 98,- + 98,- + 250,- + 200,- + 90,- = 836,-) **(Экономия 136,- €)** 700,- €

Пожалуйста, обратите внимание на способ измерения (на следующей странице)
 Все размеры в см и без подушки на сиденье
 Точность при обмерах +/- 1 см

Ширина сиденья (ШС) в см (между внешними кромками рамы)

| | | | | | | | | | | |
|----------------------|----|----|----|----|----|----|----|----|----|------------------------------------|
| Глубина сиденья в см | | 32 | 34 | 36 | 38 | 40 | 42 | 44 | 46 | |
| | 34 | ○ | ○ | ○ | ○ | ○ | ○ | ○ | ○ | ⚠ Новое измерение ширины сиденья ⚠ |
| | 36 | ○ | ○ | ○ | ○ | ○ | ○ | ○ | ○ | |
| | 38 | ○ | ○ | ○ | ○ | ○ | ○ | ○ | ○ | |
| | 40 | ○ | ○ | ○ | ○ | ○ | ○ | ○ | ○ | |
| | 42 | ○ | ○ | ○ | ○ | ○ | ○ | ○ | ○ | |
| | 44 | ○ | ○ | ○ | ○ | ○ | ○ | ○ | ○ | |
| | 46 | ○ | ○ | ○ | ○ | ○ | ○ | ○ | ○ | |
| | 48 | ○ | ○ | ○ | ○ | ○ | ○ | ○ | ○ | |

Высокая рама на 4 см выше, чем низкая рама. Имеется возможность выбора различных вилок, которые также могут влиять на вес инвалидной коляски.

Высота сиденья спереди в см

| | Вилка (Д x Ш) | Рама | Высота сиденья спереди в см | | | | | | | | | | | | | |
|-----------------|----------------|----------------|-----------------------------|----|----|----|----|----|----|----|----|----|----|----|----|----|
| | | | 42 | 43 | 44 | 45 | 46 | 47 | 48 | 49 | 50 | 51 | 52 | 53 | 54 | 55 |
| Передние колеса | 3" | 98 mm x 32 mm | ○ | ○ | ○ | | | | | | | | | | | |
| | | 111 mm x 32 mm | | ○ | ○ | ○ | | | | | | | | | | |
| | 4" | 98 mm x 32 mm | | | | | | ○ | ○ | ○ | | | | | | |
| | | 111 mm x 32 mm | | | | | | | | | ○ | ○ | ○ | | | |
| 5" | 111 mm x 45 mm | низкая | | | | | | | | | | | | | | |
| | 123 mm x 45 mm | низкая | | | | | | | | | | | | | | |
| | высокая | 98 mm x 32 mm | | | | | | | | | | | | | | |
| | | 111 mm x 32 mm | | | | | | | | | | | | | | |
| | высокая | 111 mm x 45 mm | | | | | | | | | | | | | | |
| | | 123 mm x 45 mm | | | | | | | | | | | | | | |
| | 6" | 98 mm x 32 mm | | | | | | | | | | | | | | |
| | | 111 mm x 32 mm | | | | | | | | | | | | | | |

Разница высоты сиденья спереди и высоты сиденья сзади может быть макс. 13 см.
 Высота сиденья сзади не может быть выше высоты сиденья спереди
 Дополнительная информация на следующей странице
 Мягкие колеса 4" и 5" допустимы только с вилкой 45 мм



Стандартный дизайн 98 мм и 111 мм при ширине 32 мм



Стандартный дизайн 111 мм и 123 мм при ширине 45 мм

Внимание при раме Performance 92° :
 в случае заказа колес 3" и 4" их замена на колеса 5" и 6" невозможна (требуется замена рамы)

Пожалуйста, учтите метод измерения:

С учетом рекомендаций, основанных на многолетнем практическом опыте рекомендуется следующий метод измерения. В отдельных случаях возможны отклонения.

Ширина сиденья: ШС

а) На пользователе:

Расстояние между тазом и боковой должно равняться ширине вертикально поставленной ладони (~ 1-2 см всего)



б) На коляске

Между наружными кромками рамы.

Глубина сиденья: ГС

а) На пользователе

Присиденье 90° расстояние от передней кромки обивки сиденья до ямки под коленом плюс ширина в 2-3 пальца (~ 3-6 см). Внимание при настраиваемой упругости.

б) На коляске

Расстояние от трубки спинки до передней кромки обивки сиденья.

Высота спинки: ВС

а) На пользователе

Измерение проводить включая подушку на сиденье от уровня поверхности сиденья до точки макс. на ширину пальца (1-2 см) ниже конца лопатки. Внимание! Высота спинки зависит от уровня тяжести физического дефекта.

б) На коляске

Расстояние от верхней кромки трубки сиденья до верхней кромки обивки сиденья.
Примечание: Стабильность посадки пользователя имеет большое влияние на ВС, поэтому она может быть очень разной.

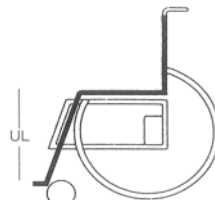
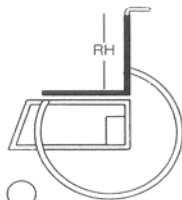
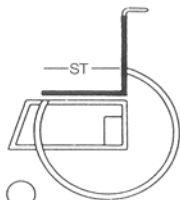
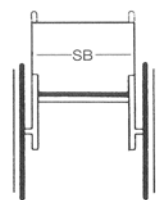
Длина голени: ДГ

а) На пользователе

При положении колен, согнутых под углом 90°, расстояние от ямки под коленом до нижней кромки подошвы обуви (при необходимости нужно учитывать высоту опорных приспособлений - ортезов)

б) На коляске

Расстояние от поверхности сиденья до верхней кромки опоры для ног.
Важно! С учетом подушки на сиденье.



Размеры коляски

Общая ширина с кол. 24" 25"

При развале 0°: ШС+18 см ШС+18 см

При развале 3°: ШС+22 см ШС+26 см

При развале 6°: ШС+28 см ШС+32 см

Макс. общая высота 97см

при узком монтаже обручей

Макс. общая длина 107см

Вес

Минимум от 6,5 кг

Стандартная коляска 40 x 40 см, Развал 3°, ЦТ 5,60 см

Угол наклона сиденья 8°, колеса 4", без рукояток, узкие боковины, облегченная обивка сиденья и спинки (без кармана), облегченная подножка с дугой, сверхлегкие колеса Proton

Все изменения в конфигурации могут изменить высоту сиденья.

Допуски, обусловленные технологией производства +/- 1 см

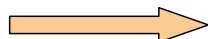
ВНИМАНИЕ:

Макс. перепад высоты сиденья спереди и сзади: 13 см

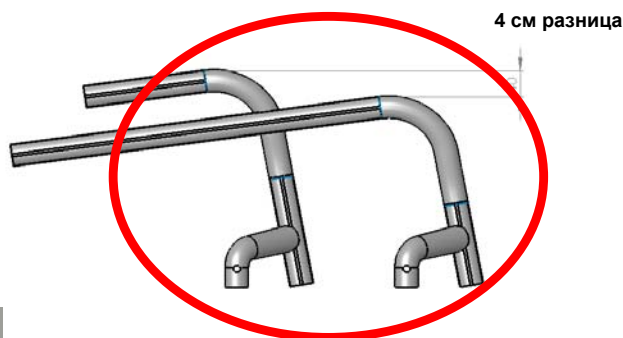
Настройка отрицательного угла наклона сиденья невозможна

Важно: Матрица базируется на стандартной конфигурации

высокая рама



низкая рама



4 см разница



Метод измерения высоты сиденья сзади и высоты сиденья спереди
 высота сиденья сзади при обивке сиденья
 высота сиденья спереди при обивке сиденья
 (см. изображение)

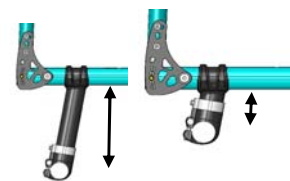
SOPUR Helium

● = стандартная опция ○ = бесплатная опция □ = платная опция

Высота сиденья сзади в см (высота сиденья сзади может регулироваться +/- 1 см) (1)

Задние колеса

| колеса | 34 | 35 | 36 | 37 | 38 | 39 | 40 | 41 | 42 | 43 | 44 | 45 | 46 | 47 | 48 | 49 | 50 | 51 | 52 | |
|--------|----|----|----|----|----|----|----|----|----|----|----|----|----|----|----|----|----|----|----|---|
| 24" | | | | ○ | ○ | ○ | ○ | ○ | ○ | ○ | ○ | ○ | ○ | ○ | ○ | ○ | ○ | ○ | ○ | ○ |
| 25" | | | | | ○ | ○ | ○ | ○ | ○ | ○ | ○ | ○ | ○ | ○ | ○ | ○ | ○ | ○ | ○ | ○ |



R. Nr. €

СИДЕНЬЕ

Стандартная обивка сиденья (2) (Цвет обивки всегда черный)

| | | | | |
|------|---|---|---------------|---------|
| 3002 | ○ | с одним карманом для принадлежностей | | |
| 3006 | □ | с двумя карманами для принадлежностей | (от ШС 34 см) | 39,- |
| 3005 | □ | с одним карманом для принадлежностей и карманом для катетера | (от ШС 34 см) | 39,- |
| 3020 | □ | легкая из дышащего материала (без кармана) (полезная нагрузка 100 кг) (2) | | 100,- |
| 3014 | □ | легкая одним карманом для принадлежностей | | 139,- |
| 3017 | □ | легкая с двумя карманами для принадлежностей | (от ШС 34 см) | 168,- |
| 3018 | □ | легкая с одним карманом для принадлежностей и карманом для катетера | (от ШС 34 см) | 168,- |
| 3001 | ○ | без обивки | | ./.32,- |

Подушка на сиденье с чехлом, черная

| | | | | |
|------|---------------------------------|------------------|---------------------|------|
| 3026 | а) Вспененный пластик, толщина: | □ 3 см □ 5 см | (средняя жесткость) | 79,- |
| 3027 | б) Латексная резина, толщина: | □ 5 см □ 8 см | (очень мягкая) | 79,- |

Подушка на сиденье с климатической мембраной, защитой от сырости и чехлом

| | | | | |
|------|---------------------------------|------------------|---------------------|-------|
| 3028 | а) Вспененный пластик, толщина: | □ 3 см □ 5 см | средняя | 152,- |
| 3029 | б) Латексная резина, толщина: | □ 5 см □ 8 см | (Härte: sehr weich) | 152,- |

Принадлежности для сиденья

| | | | | |
|------|---|---|--|------|
| 4049 | □ | Ремень безопасности с замком | | 60,- |
| 3003 | □ | Запасной чехол с застежкой на молнии для подушки на сиденье | | 36,- |

СПИНКА

Спинка 25 - 30 30 - 35 35 - 40 40 - 45 (с регулировкой высоты)

| | | | | | | | |
|------|--|--|--------|--------|--------|------|-------|
| ○ | Стандартная спинка | ○ 25 | ○ 30 | ○ 35 | ○ 40 | | |
| | (Широкая дуга, подходит для Jay) | ○ 27.5 | ○ 32.5 | ○ 37.5 | ○ 42.5 | | |
| | | ○ 30 | ○ 35 | ○ 40 | ○ 45 | | |
| 4067 | □ | Легкая спинка HELIUM с овальной задней трубкой с резиновой рукояткой (3) | | | | | 200,- |
| | (Короткая дуга, фиксированная высота спинки) | ○ 25 | ○ 30 | ○ 35 | ○ 40 | | |
| | | ○ 27,5 | ○ 32,5 | ○ 37,5 | ○ 42,5 | ○ 45 | |



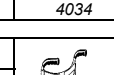
| | | | | |
|------|---|---------------------------------------|--|------|
| 4029 | ● | складная, с регулировкой угла наклона | (от -31° до +15°) (только черного цвета) | |
| 4016 | □ | с фиксацией в сложенном состоянии | (от -31° до +15°) (Style Packet Orange und Silber möglich) | 50,- |

| | | | | |
|------|---|---|--|-------|
| 4068 | □ | узкая спинка (ширина спинки на один размер меньше, чем стандарт (ШС - 2 см) (от -31° до +15°) | | 150,- |
|------|---|---|--|-------|



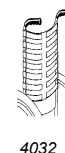
Рукоятки

| | | | | |
|------|---|--|----------------------------------|-------|
| 4054 | ○ | без рукояток | | |
| 4042 | ○ | стандартные рукоятки короткие | | |
| 4022 | ○ | стандартные рукоятки длинные | | |
| 4024 | □ | складные рукоятки (4) | (ab BC 32,5 см) | 126,- |
| 4034 | □ | регулируемые по высоте рукоятки | (нельзя с легкой спинкой Helium) | 216,- |
| 4043 | □ | JAY Hardware für höhenverstellbare Schiebegriffe | | 216,- |



Обивка спинки

| | | | | |
|------|---|---|--|---------|
| 4032 | ○ | с регулировкой упругости (из нейлона, черная) | | |
| 4069 | □ | легкая из дышащего материала, с регулировкой упругости (черная) | | 98,- |
| 4038 | □ | с регулировкой упругости, вентилируемая с задним карманом (выбор цвета на последней странице) | | 98,- |
| 4070 | □ | комфортная вентилируемая, из алкантары с задним карманом (выбор цвета на последней странице) | | 198,- |
| 4031 | ○ | без обивки | | ./.32,- |



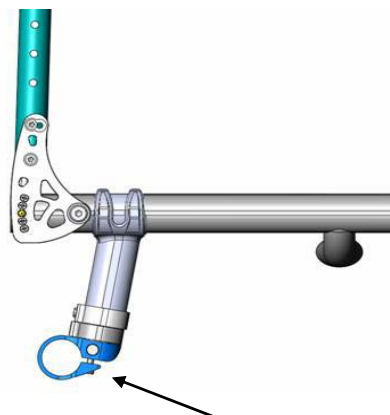
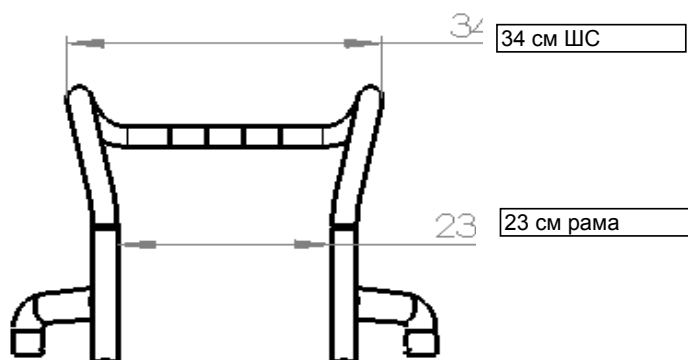
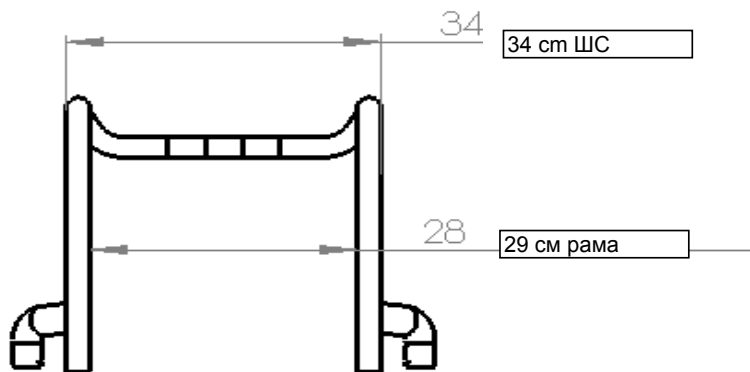
- (1): нельзя при высоте сиденья сзади 37 см и 49 см и колесах 24"
 (1): нельзя при высоте сиденья сзади 38 см и 50 см и колесах 25"
 (2): нельзя заменить легкую дышащую обивку на стандартную и наоборот
 (3): нельзя со спинкой Jay, нельзя с регулируемым по высоте рукоятками
 (4): нельзя с регулируемым по высоте рукоятками

Для дополнительной информации рекомендуется посетить сайты www.medinvalid.ru и www.sunrisemedical.com

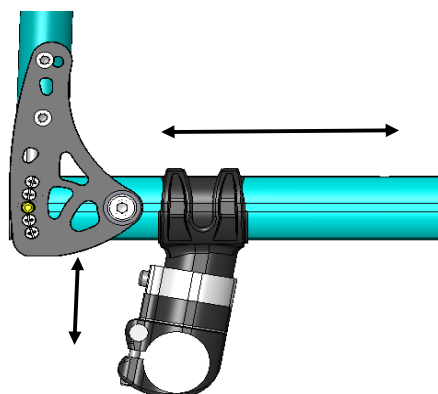
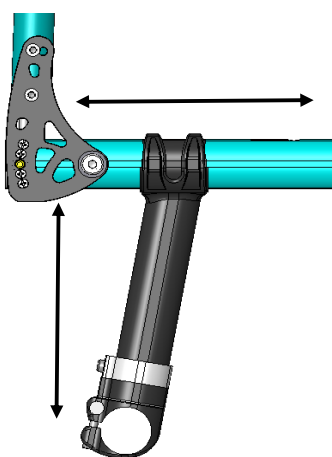
Таблица внутренних размеров рамы

| Ширина сиденья Сужение | 32 34 36 38 40 42 44 46 | | | | | | | | | |
|---------------------------|-------------------------|-----|----|----|----|----|----|----|----|----|
| | 0 см | | 27 | 29 | 31 | 33 | 35 | 37 | 39 | 41 |
| 3 см | | XXX | 23 | 25 | 27 | 29 | 31 | 33 | 35 | |
| | | | | | | | | | | |

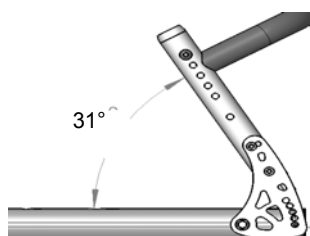
Метод измерения: Между внешними кромками рамы



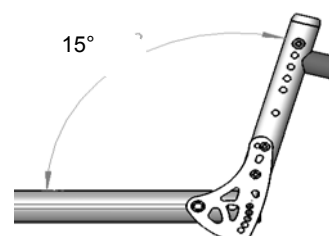
Крепление колеса при пассивном ЦТ- НОВИНКА



Бесступенчатая регулировка центра тяжести
Стандартная настройка высоты сиденья сзади +/- 1 см,
изменение на большую величину возможно только при замене деталей



31° вперед с шагом 4°
15° назад с шагом 4°



| SOPUR Helium | | R. Nr. | € |
|--|--|--------------------|---|
| ● = стандартная опция ○ = бесплатная опция □ = платная опция | | | |
| БОКОВИНЫ | | | |
| Боковины (выберите только одну опцию) | | | |
| 4247 | <input type="checkbox"/> Узкая боковина (1) (Карбон) | | 98,- |
| 4229 | <input type="checkbox"/> Боковина из алюминия (окрашена в цвет рамы) | | 165,- |
| 4238 | <input type="checkbox"/> Боковины с защитой одежды из алюминия (нельзя с ВС сзади 35-38 см и задними колесами 24") | | 225,- |
| 4232 | <input type="checkbox"/> Боковины с защитой одежды из карбона (нельзя с ВС сзади 35-38 см и задними колесами 24") | | 298,- |
| ПОДНОЖКА | | | |
| Опора для стоп | | | |
| 2106 | <input checked="" type="checkbox"/> Облегченная опора для стоп с дугой (36-48 см с низкой рамой, 40- 52 см с высокой рамой) | | |
| 2105 | <input type="checkbox"/> Опора для стоп с дугой и платформой (36-48 см с низкой рамой, 40- 52 см с высокой рамой) | | 55,- |
| 2101 | Опора с регулировкой угла наклона и глубины (32-48 см с низкой, 32-52 см с высокой рамой) <input type="checkbox"/> из пластика <input type="checkbox"/> из алюминия, окрашена в цвет рамы | | 84,- |
| 2097 | <input type="checkbox"/> Опора Performance с регулировкой наклона (36-48 см с низкой рамой, 40- 52 см с высокой рамой) | | 175,- |
| 2102 | <input type="checkbox"/> Высоко монтируемая опора для стоп из алюминия (для малой длины голени 22 - 43 см) | | 142,- |
| 2133 | <input type="checkbox"/> Боковая защита опоры для стоп (только с опорами для стоп 2101, 2102, 2097) | | 49,- |
| Длина голени (ДГ) (Внимание: ДГ должна быть на 2,5 см меньше высоты сиденья спереди) | | | |
| <input type="radio"/> 22 <input type="radio"/> 23 <input type="radio"/> 24 <input type="radio"/> 25 <input type="radio"/> 26 <input type="radio"/> 27 <input type="radio"/> 28 <input type="radio"/> 29 <input type="radio"/> 30 <input type="radio"/> 31 <input type="radio"/> 32 <input type="radio"/> 33 <input type="radio"/> 34 <input type="radio"/> 35 <input type="radio"/> 36 <input type="radio"/> 37 <input type="radio"/> 38 <input type="radio"/> 39 <input type="radio"/> 40 <input type="radio"/> 41 <input type="radio"/> 42 <input type="radio"/> 43 <input type="radio"/> 44 <input type="radio"/> 45 <input type="radio"/> 46 <input type="radio"/> 47 <input type="radio"/> 48 <input type="radio"/> 50 <input type="radio"/> 51 <input type="radio"/> 52 | | | |
| Все размеры в см | | | |
| РАМА | | | |
| 1232 | <input checked="" type="checkbox"/> Стандартная рама (Угол рамы 100°) (3) | | |
| 1231 | <input type="checkbox"/> Рама Performance Helium, угол рамы 92° (4) | | 110,- |
| 1280 | <input checked="" type="checkbox"/> Стандартная рама и рама Performance Helium без сужения (0 см) | | |
| 1282 | <input type="checkbox"/> Стандартная рама и рама Performance Helium с сужением (3 см) (с каждой стороны) (см. Таблицу Внутренний размер рамы) (нельзя при ШС 32 см) (2) | | 110,- |
| НАСТРОЙКИ ЦЕНТРА ТЯЖЕСТИ (все размеры в см) | | | |
| Выберите один из 8-ми вариантов (расстояние от задней кромки трубки спинки до середины оси в см) | | | |
| <input type="radio"/> 2,00 см | (5) NEU | | |
| <input type="radio"/> 3,20 см | (5) NEU | | |
| <input type="radio"/> 4,40 см | (5) | | |
| <input type="radio"/> 5,60 см | (5) | | |
| <input type="radio"/> 6,80 см | | | |
| <input type="radio"/> 8,00 см | | | |
| <input type="radio"/> 9,20 см | | | |
| <input type="radio"/> 10,40 см | | | |
| | | (все размеры в см) | |
| (1): | с колесами 24" мин. высота сиденья сзади 41 см; с колесами 25" мин. высота сиденья сзади 43 см | | Для дополнительной информации рекомендуется посетить сайты www.medinvalid.ru и www.sunrisemedical.com |
| (2): | нельзя при ширине сиденья 32 см | | |
| (3): | можно применить передние колеса любого размера, также возможна последующая замена | | |
| (4): | можно применить передние колеса любого размера, замена 3" и 4" на 5" и 6" не возможна | | |
| (5): | настройки центра тяжести от 2,00 см до 5,60 см поставляются с новым креплением колес пассивного ЦТ | | |



Опора для стоп Performance



Настройка угла наклона спинки



Узкая боковина



Боковина из ALU (4238) или карбона с защитой одежды



Легкая спинка Oval Helium



Подпружинивание (новинка)



Складные рукоятки (4024)



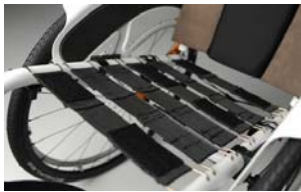
Регулируемые по высоте (4034)



Длинные рукоятки (4022)



Короткие рукоятки (4051)



Легкая обивка



Компактный тормоз (6003)



Легкий компактный тормоз (6011)



Рычажный тормоз (6008)



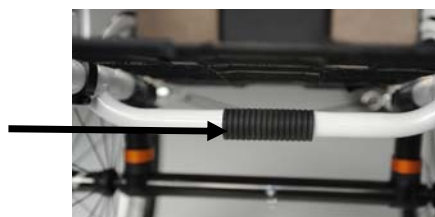
Стандартный тормоз (6009)



Обивка спинки (Комфорт)



Стиль (черный, серебристый, оранжевый) (Вилка, регулировка угла спинки, шайбы)



Резиновая ручка на овальной трубке спинки для транспортировки

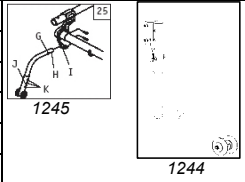


Snoll-On (новинка)

SOPUR HELIUM

● = стандартная опция ○ = бесплатная опция □ = платная опция

| | | R.Nr. | € | | |
|--|--|--|------------------------------------|---|-------|
| Принадлежности для рамы (выберите рычаг для наклона или колесико безопасности) | | | | | |
| 5184 | <input type="checkbox"/> Подпружинивание (5) | <input type="checkbox"/> до 70 кг | <input type="checkbox"/> до 120 кг | | 420,- |
| Рычаг для наклона | | | | | |
| 1230 | <input type="checkbox"/> Слева | <input type="checkbox"/> Справа | | | 49,- |
| 1205 | <input type="checkbox"/> Держатель трости с петлей из велкро | (только в комбинации с 1230) | | | 28,- |
| Колесико безопасности, откидное | | | | | |
| 1244 | <input type="checkbox"/> Слева | <input type="checkbox"/> Справа | | | 115,- |
| 1244 | <input type="checkbox"/> Пара | | | | 230,- |
| 1245 | <input type="checkbox"/> Колесико безопасности, насаживаемое | (пара) | | | 112,- |
| 1247 | <input type="checkbox"/> Транспортные ролики | | | | 198,- |
| 1281 | <input type="checkbox"/> Защита рамы | | | | 50,- |
| ВИЛКА (сравните с Вашим выбором на стр. 1) | | | | | |
| ● Вилка | | | | | |
| ПЕРЕДНИЕ КОЛЕСА (сравните с Вашим выбором на стр. 1) | | | | | |
| 5812 | ○ Литые узкие (4) | (колеса 4" и 5" можно только с вилкой 45 мм) | | | |
| 5823 | ○ Мягкие колеса (4) | (можно только с вилкой 45 мм) (только для 5" и 6") | | | |
| Передние колеса с проблесками | | | | | |
| 5850 | <input type="checkbox"/> Литые узкие | (только для 3", 4" и 5") | | | 52,- |
| Передние колеса с алюминиевыми ободами | | | | | |
| 5852 | <input type="checkbox"/> Литые узкие | (только для 4" и 5") | | | 72,- |
| 5855 | <input type="checkbox"/> Мягкие колеса (4) | (можно только с вилкой 45 мм) (только для 5" и 6") | | | 108,- |
| ЗАДНИЕ КОЛЕСА (сравните с Вашим выбором на стр. 1, выберите только один тип шин) | | | | | |
| 5172 | ○ Со скрещенными спицами | (рекомендуются при весе пользователя более 100 кг) | | | |
| 5137 | ○ Дизайновые колеса | (пара) (нельзя с колесами 25") | | | |
| 5140 | ○ Облегченные колеса | (пара) | | | |
| 5181 | <input type="checkbox"/> Сверхлегкие колеса Proton (для пациентов весом до 100 кг) (-250 Gramm) | | | | 250,- |
| 5159 | <input type="checkbox"/> С карбоновыми спицами (1) (пара) | | | | 495,- |
| 5162 | <input type="checkbox"/> Горный велосипед (только с шинами горного велосипеда 24", обручем Alu, черного цвета) | | | | 250,- |
| 5162 | <input type="checkbox"/> Запасной комплект колес горного велосипеда (с шинами горного велосипеда 24") | | | | 380,- |
| ШИНЫ (выберите только один тип шин) | | | | | |
| 5125 | ○ Шины Schwalbe Right Run Feinprofil | (24") | | | |
| 5167 | <input type="checkbox"/> Шины Schwalbe Downtown Two grip | (24") | | | 29,- |
| 5180 | <input type="checkbox"/> Шины Schwalbe Speedrun | (24" & 25") | | | 29,- |
| 5168 | ○ Шины из вспененного ПУ 24" x 1" (черного цвета) (2) | (только 24") | | | |
| 5164 | <input type="checkbox"/> Шины из вспененного ПУ Schwalbe Maraton Plus Evolution | (24" & 25") | | | 35,- |
| ОБРУЧИ | | | | | |
| 5142 | ○ Серебристый оксированный алюминий | (3) | | | |
| 5144 | ○ Серебристый алюминий лакированный | (3) | | | |
| 5183 | <input type="checkbox"/> Цвет алюминиевого обруча, номер цвета..... | (2) | | | 49,- |
| 5174 | ○ Легированная сталь | (нельзя с облегченными колесами 25") | | | |
| 5122 | <input type="checkbox"/> Титан | (нельзя с колесами 25") | | | 181,- |
| 5121 | <input type="checkbox"/> Титан с прозрачным покрытием | (нельзя с колесами 25") | | | 181,- |
| 5120 | <input type="checkbox"/> С рифленной поверхностью (2) | (нельзя с колесами 25") | | | 255,- |
| 5126 | <input type="checkbox"/> С рифленной поверхностью Махгрепп | (только для колес 24") | | | 332,- |
| Монтаж обручей ● стандартный = 17 мм ○ широкий = 27 мм | | | | | |
| <input type="checkbox"/> узкий = 7 мм (только легированная сталь) | | | | | |
| 5178 | <input type="checkbox"/> Чехлы для обручей | (только для колес 24") | | | 92,- |
| РАЗВАЛ КОЛЕС (выберите только одну опцию) | | | | | |
| 5161 | ○ 0° | | | | |
| 5161 | ○ 3° | | | | |
| 5161 | ○ 6° | | | | |
| (1): монтаж защиты спиц невозможен (18 спиц черных); обручи только из оксидированного алюминия (2): нельзя с легкими колесами (5140), колесами Proton (5181) и колесами с карбоновыми спицами (5159) (3): нельзя с широким монтажом с легкими колесами (5140) и колесами Proton (5181) (4): нельзя с вилкой 32 мм (5): нельзя при положении ЦТ 6,8 - 10,4 см со стандартной обивкой сиденья; нельзя с высотой сиденья сзади 37-42 см при колесах 24" и 37-43 см при колесах 25" | | | | Для дополнительной информации рекомендуется посетить сайты www.medinvalid.ru и www.sunrisemedical.com | |



Матрица легкого компактного тормоза

ШС 42 - 48

| 24" | | | | | | | | | | | | | | 25" | | | | | | | | | | | | | |
|------------------------|----|----|----|----|----|----|----|----|----|----|----|----|----|------------------------|----|----|----|----|----|----|----|----|----|----|----|----|----|
| Высота сиденья спереди | | | | | | | | | | | | | | Высота сиденья спереди | | | | | | | | | | | | | |
| ЦТ | 43 | 44 | 45 | 46 | 47 | 48 | 49 | 50 | 51 | 52 | 53 | 54 | 55 | ЦТ | 43 | 44 | 45 | 46 | 47 | 48 | 49 | 50 | 51 | 52 | 53 | 54 | 55 |
| 2 | | | | | | | | | | | | | | 2 | | | | | | | | | | | | | |
| 3,2 | | | | | | | | | | | | | | 3,2 | | | | | | | | | | | | | |
| 4,4 | | | | | | | | | | | | | | 4,4 | | | | | | | | | | | | | |
| 5,6 | | | | | | | | | | | | | | 5,6 | | | | | | | | | | | | | |
| 6,8 | | | | | | | | | | | | | | 6,8 | | | | | | | | | | | | | |
| 8 | | | | | | | | | | | | | | 8 | | | | | | | | | | | | | |
| 9,2 | | | | | | | | | | | | | | 9,2 | | | | | | | | | | | | | |
| 10,4 | | | | | | | | | | | | | | 10,4 | | | | | | | | | | | | | |

ШС 40

| 24" | | | | | | | | | | | | | | 25" | | | | | | | | | | | | | |
|------------------------|----|----|----|----|----|----|----|----|----|----|----|----|----|------------------------|----|----|----|----|----|----|----|----|----|----|----|----|----|
| Высота сиденья спереди | | | | | | | | | | | | | | Высота сиденья спереди | | | | | | | | | | | | | |
| ЦТ | 43 | 44 | 45 | 46 | 47 | 48 | 49 | 50 | 51 | 52 | 53 | 54 | 55 | ЦТ | 43 | 44 | 45 | 46 | 47 | 48 | 49 | 50 | 51 | 52 | 53 | 54 | 55 |
| 2 | | | | | | | | | | | | | | 2 | | | | | | | | | | | | | |
| 3,2 | | | | | | | | | | | | | | 3,2 | | | | | | | | | | | | | |
| 4,4 | | | | | | | | | | | | | | 4,4 | | | | | | | | | | | | | |
| 5,6 | | | | | | | | | | | | | | 5,6 | | | | | | | | | | | | | |
| 6,8 | | | | | | | | | | | | | | 6,8 | | | | | | | | | | | | | |
| 8 | | | | | | | | | | | | | | 8 | | | | | | | | | | | | | |
| 9,2 | | | | | | | | | | | | | | 9,2 | | | | | | | | | | | | | |
| 10,4 | | | | | | | | | | | | | | 10,4 | | | | | | | | | | | | | |

ШС 34 - 38

| 24" | | | | | | | | | | | | | | 25" | | | | | | | | | | | | | |
|------------------------|----|----|----|----|----|----|----|----|----|----|----|----|----|------------------------|----|----|----|----|----|----|----|----|----|----|----|----|----|
| Высота сиденья спереди | | | | | | | | | | | | | | Высота сиденья спереди | | | | | | | | | | | | | |
| ЦТ | 43 | 44 | 45 | 46 | 47 | 48 | 49 | 50 | 51 | 52 | 53 | 54 | 55 | ЦТ | 43 | 44 | 45 | 46 | 47 | 48 | 49 | 50 | 51 | 52 | 53 | 54 | 55 |
| 2 | | | | | | | | | | | | | | 2 | | | | | | | | | | | | | |
| 3,2 | | | | | | | | | | | | | | 3,2 | | | | | | | | | | | | | |
| 4,4 | | | | | | | | | | | | | | 4,4 | | | | | | | | | | | | | |
| 5,6 | | | | | | | | | | | | | | 5,6 | | | | | | | | | | | | | |
| 6,8 | | | | | | | | | | | | | | 6,8 | | | | | | | | | | | | | |
| 8 | | | | | | | | | | | | | | 8 | | | | | | | | | | | | | |
| 9,2 | | | | | | | | | | | | | | 9,2 | | | | | | | | | | | | | |
| 10,4 | | | | | | | | | | | | | | 10,4 | | | | | | | | | | | | | |

 можно

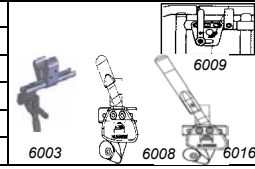
 нельзя

SOPUR HELIUM

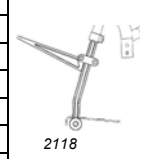
● = стандартная опция ○ = бесплатная опция □ = платная опция

| | | R. Nr. | € |
|---|---|--------|-------------------------------------|
| 5131 | <input type="checkbox"/> Прозрачная защита спиц <i>(только для 24")</i> | | 140,- |
| Защита для спиц (только для колес 24") | | | |
| 5127 | <input type="checkbox"/> Вращение | 5128 | <input type="checkbox"/> Графика |
| 5130 | <input type="checkbox"/> Фантазия | 5134 | <input type="checkbox"/> Галактика |
| 5000 | <input type="checkbox"/> Принцесса | 5001 | <input type="checkbox"/> Медведь |
| 5004 | <input type="checkbox"/> Львы | 5005 | <input type="checkbox"/> Водный мир |
| 5007 | <input type="checkbox"/> Обезьяны | 5008 | <input type="checkbox"/> Пираты |
| 5025 | <input type="checkbox"/> Восток | 5012 | <input type="checkbox"/> Гонки |
| 5003 | <input type="checkbox"/> Супергерой | 5018 | <input type="checkbox"/> Граффити |
| 5016 | <input type="checkbox"/> Горячие колеса | 5023 | <input type="checkbox"/> Баскетбол |
| 5013 | <input type="checkbox"/> Бассейн | 5022 | <input type="checkbox"/> Водопад |
| 5020 | <input type="checkbox"/> Шелк | 5011 | <input type="checkbox"/> Абстракция |
| 5009 | <input type="checkbox"/> Тигр | 5010 | <input type="checkbox"/> Зебра |

| ТОРМОЗА | | <i>(выберите только одну опцию)</i> | | € |
|------------------------------------|--|--|--|------|
| 6009 | <input type="checkbox"/> Стандартный тормоз | | | |
| 6008 | <input type="checkbox"/> Рычажный тормоз | | | 46,- |
| 6011 | <input type="checkbox"/> Легкий компактный тормоз (1) | <i>(начиная с глубины сиденья 36 см)</i> | | 90,- |
| 6003 | <input type="checkbox"/> Компактный тормоз | | | 43,- |
| Принадлежности для тормозов | | | | |
| 6016 | <input type="checkbox"/> Удлинитель для рычажного тормоза | <i>(только для 6008)</i> | | 22,- |



| Принадлежности | | | € |
|-------------------------|---|--------------------------------|---------|
| ● Комплект инструментов | | | |
| 8400 | <input type="checkbox"/> Snoll On (3) | <i>(Макс. нагрузка 100 кг)</i> | 600,- |
| 1402 | <input type="checkbox"/> Ручной пневмокомпрессор | | 63,- |
| 1403 | <input type="checkbox"/> Воздушный насос | | 11,- |
| 4006 | <input type="checkbox"/> Рюкзак | | 59,- |
| 1405 | <input type="checkbox"/> Сетка для покупок | | 20,- |
| 2118 | <input type="checkbox"/> Держатель на колесиках для сумок | | 85,- |
| 2113 | <input type="checkbox"/> Сумка (карман) для сотового телефона | | 18,50,- |

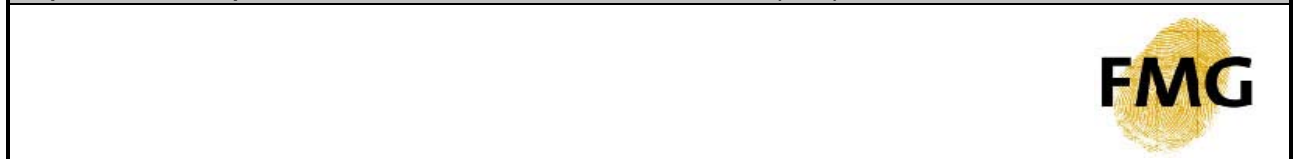


| ЦВЕТА | | | | | | |
|--------------|-------------------------|--------------------------|--------------------------|------|--------------------------|--------------------------|
| | | Рама | Обруч | | | |
| | | | 49,- | Рама | Обруч | |
| | | | | | 49,- | |
| 01 | Белый (RAL 9010) | <input type="checkbox"/> | <input type="checkbox"/> | 18 | Синий перламутровый | <input type="checkbox"/> |
| 02 | Серебристый глянцевый | <input type="checkbox"/> | <input type="checkbox"/> | 19 | Фиолетовый глянцевый | <input type="checkbox"/> |
| 03 | Серебристый матовый | <input type="checkbox"/> | <input type="checkbox"/> | 20 | Фиолетовый матовый | <input type="checkbox"/> |
| 06 | Солнечно-желтый | <input type="checkbox"/> | <input type="checkbox"/> | 21 | Рубиновый (RAL 3003) | <input type="checkbox"/> |
| 07 | Лимонный глянцевый | <input type="checkbox"/> | <input type="checkbox"/> | 22 | Красный глянцевый | <input type="checkbox"/> |
| 08 | Лимонный матовый | <input type="checkbox"/> | <input type="checkbox"/> | 23 | Красный матовый | <input type="checkbox"/> |
| 09 | Бирюзовый глянцевый | <input type="checkbox"/> | <input type="checkbox"/> | 24 | Оранжевый | <input type="checkbox"/> |
| 10 | Бирюзовый матовый | <input type="checkbox"/> | <input type="checkbox"/> | 25 | Фиолетовый металл | <input type="checkbox"/> |
| 12 | Зеленый | <input type="checkbox"/> | <input type="checkbox"/> | 27 | Графитовый металл | <input type="checkbox"/> |
| 13 | Сине-зеленый | <input type="checkbox"/> | <input type="checkbox"/> | 28 | Платиновый металл | <input type="checkbox"/> |
| 14 | Синий | <input type="checkbox"/> | <input type="checkbox"/> | 29 | Черный (RAL 9005) | <input type="checkbox"/> |
| 15 | Морской волны глянцевый | <input type="checkbox"/> | <input type="checkbox"/> | 30 | Мистерия | <input type="checkbox"/> |
| 16 | Морской волны матовый | <input type="checkbox"/> | <input type="checkbox"/> | 31 | Черный матовый (новинка) | <input type="checkbox"/> |
| | | | | 32 | Ярко-белый (новинка) | <input type="checkbox"/> |

| ОБИВКА | | Style- Paket für Gabel und Rückeneinstellung | |
|---|---------------------------------------|---|---|
| Дашащая вентилируемая черная | <input type="checkbox"/> MP Preis | 03 | Серебристый <input type="checkbox"/> 39,- (2) |
| Дашащая вентилируемая серая | <input type="checkbox"/> siehe bei | 24 | Оранжевый <input type="checkbox"/> 39,- (2) |
| Комфорт вентил. черная / серая алкантара | <input type="checkbox"/> Bespannungen | 29 | Черный <input checked="" type="checkbox"/> |
| Комфорт вентил. черная / корич. алкантара | <input type="checkbox"/> | | |

(1): 6° Sturz, 34 c
 (1): 4 c . (2 c 2 c)
 (2): (4029)
 (3): Performance

ВПрочие комментарии заказчика по теме "Изготовлено для меня" (FMG)



| | |
|------------------------------|---------------|
| Helium - Базовая цена |2.698,-€ |
| Сумма надбавок к цене |€ |
| Упаковка |22,-€ |
| ИТОГО: |€ |