

Titan Deutschland GmbH
 An der Leimenkaut 31
 61352 Bad Homburg, Germany
 (06172) 684 441 / 684 439



СМУК

БЛАНК ДЛЯ ЗАКАЗА

ДИЛЕР

ИЗМЕРЕНО

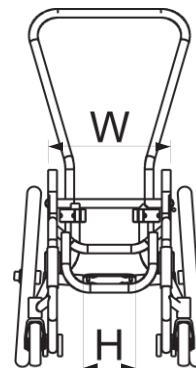
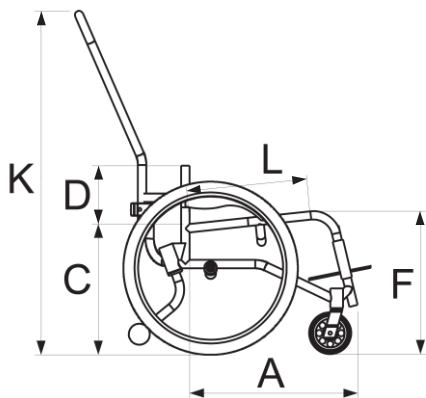
ЗАКАЗ №

ЗАКАЗЧИК*

ИМЯ	
ФАМИЛИЯ	
АДРЕС	
НОМЕР ТЕЛЕФОНА	
ЭЛ. ПОЧТА	
ВЫСОТА (см)	
ВЕС (кг)	
ШИРИНА ОБУВИ (см)	
ГРУППА ИНВАЛИДНОСТИ	
ДАТА ЗАКАЗА	

ДАННЫЕ СЧЕТА



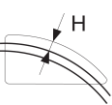
АДРЕС ДОСТАВКИ



УГОЛ НАКЛОНА СИДЕНЬЯ (Е)	ВЫСОТА СИДЕНЬЯ (С) (см)	ДЛИНА КОЛЯСКИ (А) (см)	
		<input type="checkbox"/> 38	<input type="checkbox"/> 41
6	31	ВЫСОТА СПЕРЕДИ (F) (см)	
		33,5	34
		ДЛИНА СИДЕНЬЯ (L) (см)	
		28	33

ВЫСОТА СПИНКИ	__ см					
ШИРИНА КОЛЯСКИ (В) (см)	<input type="checkbox"/> 24	<input type="checkbox"/> 26	<input type="checkbox"/> 28	<input type="checkbox"/> 30	<input type="checkbox"/> 32	<input type="checkbox"/> 34
ШИРИНА ОПОРЫ ДЛЯ СТОП (Н) (см)	16	18	20	22	24	26

ДЛИНА ОБИВКИ СИДЕНЬЯ	__ см	
ДОПОЛНИТЕЛЬНЫЙ РЕМЕНЬ	ОКРУЖНОСТЬ	<input type="checkbox"/> СТАНДАРТ <input type="checkbox"/> ДРУГОЕ __ см
	ВЫСОТА	<input type="checkbox"/> 5 см <input type="checkbox"/> 10 см
ВЫСОТА РУКОЯТКИ (К)	__ см	
ПОКРЫТИЕ БОКОВОЙ ЗАЩИТЫ СТАНДАРТНЫЙ ЦВЕТ ОБИВКИ	<input type="checkbox"/> ВНУТРЕННИЕ ПРОКЛАДКИ	
	<input type="checkbox"/> КРАСНЫЙ <input type="checkbox"/> ЧЕРНЫЙ <input type="checkbox"/> ТЕМНО-КОРИЧНЕВЫЙ, «МОРО»	
ПОКРЫТИЕ ТРУБОК РАМЫ	<input type="checkbox"/> КОМПЛЕКТ ПЕРЕДНИЕ ТРУБКИ И РУКОЯТКА СПИНКИ	
ЗАДНИЙ КАРМАН	<input type="checkbox"/>	

РОЛИКИ		<input type="checkbox"/> 3" РОЛИКИ (Ø 75x24 мм)	
		<input type="checkbox"/> 3" РОЛИКИ (Ø 75x24 мм) С ПОДСВЕТКОЙ	
ЗАЩИТА ДЛЯ СПИЦ		<input type="checkbox"/> ЗАЩИТА СПИЦ С ЛОГОТИПОМ GTM	
БОКОВАЯ ЗАЩИТА	ФОРМА	<input type="checkbox"/> С ЩИТКОМ ОТ ГРЯЗИ	
		A= ___ см B= ___ см	
		H= ___ см	
	ТИП	<input type="checkbox"/> ЖЕСТКАЯ	
	МАТЕРИАЛ	<input type="checkbox"/> СТЕКЛОВОЛОКНО <input type="checkbox"/> УГЛЕРОДНОЕ ВОЛОКНО	
ЗАЩИТА ДЛЯ СПИЦ		<input type="checkbox"/> ПРОЗРАЧНАЯ, С ЛОГОТИПОМ GTM	
УСТРОЙСТВО ПРОТИВ ОПРОКИДЫВАНИЯ		<input type="checkbox"/> ОДИНАРНОЕ СЛЕВА <input type="checkbox"/> ОДИНАРНОЕ СПРАВА	<input type="checkbox"/> ДВОЙНОЕ
ЦВЕТ	<input type="checkbox"/> ЧЕРНЫЙ <input type="checkbox"/> ЗЕЛЕНый <input type="checkbox"/> ЧЕРНЫЙ МАТОВЫЙ <input type="checkbox"/> СВЕТЛО-ЗЕЛЕНый <input type="checkbox"/> СЕРЕБРИСТЫЙ <input type="checkbox"/> ЖЕЛТЫЙ <input type="checkbox"/> ИСКРЯЩИЙСЯ СЕРЕБРИСТЫЙ <input type="checkbox"/> ЯРКО-ОРАНЖЕВЫЙ <input type="checkbox"/> <input type="checkbox"/> ТЕМНО-СИНИЙ <input type="checkbox"/> СТАРОЕ СЕРЕБРО <input type="checkbox"/> ВИШНЕВЫЙ <input type="checkbox"/> СЕРЫЙ <input type="checkbox"/> КРАСНЫЙ <input type="checkbox"/> БЕЛЫЙ <input type="checkbox"/> СВЕТЛО-СИНИЙ		
	ПРИМЕЧАНИЯ		
СПЕЦИАЛЬНЫЙ ЗАКАЗ		ЦЕНТР. ЧАСТЬ	БОК. ЧАСТИ
ОБИВКА СИДЕНЬЯ	КОЖА, КРАСНЫЙ	<input type="checkbox"/>	<input type="checkbox"/>
	КОЖА, КОФЕЙНЫЙ	<input type="checkbox"/>	<input type="checkbox"/>
	КОЖА, ОЛИВКОВЫЙ	<input type="checkbox"/>	<input type="checkbox"/>
	КОЖА, ЧЕРНЫЙ	<input type="checkbox"/>	<input type="checkbox"/>
	ЧЕРНАЯ КОЖА С ПЕРФОРАЦИЕЙ	<input type="checkbox"/>	<input type="checkbox"/>
	АЛЬКАНТАРА ЧЕРНОГО ЦВЕТА С ПЕРФОРАЦИЕЙ	<input type="checkbox"/>	<input type="checkbox"/>
ОБИВКА СПИНКИ	КОЖА, КРАСНЫЙ	<input type="checkbox"/>	<input type="checkbox"/>
	КОЖА, КОФЕЙНЫЙ	<input type="checkbox"/>	<input type="checkbox"/>
	КОЖА, ОЛИВКОВЫЙ	<input type="checkbox"/>	<input type="checkbox"/>
	КОЖА, ЧЕРНЫЙ	<input type="checkbox"/>	<input type="checkbox"/>
	ЧЕРНАЯ КОЖА С ПЕРФОРАЦИЕЙ	<input type="checkbox"/>	<input type="checkbox"/>
	АЛЬКАНТАРА ЧЕРНОГО ЦВЕТА С ПЕРФОРАЦИЕЙ	<input type="checkbox"/>	<input type="checkbox"/>

ЦВЕТ СТРОЧКИ	БЕЛЫЙ	<input type="checkbox"/>	<input type="checkbox"/>
	ЖЕЛТЫЙ	<input type="checkbox"/>	<input type="checkbox"/>
	КРАСНЫЙ	<input type="checkbox"/>	<input type="checkbox"/>
	ЧЕРНЫЙ	<input type="checkbox"/>	<input type="checkbox"/>
ПОДДЕРЖКА И СТАБИЛИЗАЦИЯ	ПОДГОЛОВНИК		<input type="checkbox"/>
	СТАБИЛИЗИРУЮЩАЯ КРОМКА		<input type="checkbox"/>
	БОКОВАЯ ОПОРА		<input type="checkbox"/>

ЦЕНА ИНВАЛИДНОЙ КОЛЯСКИ	<input type="text"/>	<input type="text"/>	Евро
ЦЕНА ОПЦИЙ	<input type="text"/>	<input type="text"/>	Евро
Всего	<input type="text"/>	<input type="text"/>	Евро
СРОК РЕАЛИЗАЦИИ (ДАТА)	<input type="text"/>		
ПОДПИСЬ	<input type="text"/>		

СОГЛАШЕНИЯ

МНЕ ИЗВЕСТНО, ЧТО КАКИЕ-ЛИБО ИЗМЕНЕНИЯ ВОЗМОЖНЫ ТОЛЬКО ДО НАЧАЛА ПРОИЗВОДСТВА И ЧТО ОНИ ВСТУПАЮТ В СИЛУ ТОЛЬКО ПОСЛЕ ПИСЬМЕННОГО ПОДТВЕРЖДЕНИЯ. МНЕ ТАКЖЕ ИЗВЕСТНО, ЧТО В СЛУЧАЕ ВНЕСЕНИЯ ЗНАЧИТЕЛЬНЫХ ИЗМЕНЕНИЙ В КОНСТРУКЦИЮ ИНВАЛИДНОЙ КОЛЯСКИ Я ДОЛЖЕН ВНЕСТИ ДОПОЛНИТЕЛЬНУЮ ПЛАТУ ЗА ВНЕСЕНИЕ ИЗМЕНЕНИЙ В РАЗМЕРЕ 700 ЕВРО.

Я ДАЮ СОГЛАСИЕ НА ОБРАБОТКУ МОИХ ПЕРСОНАЛЬНЫХ ДАННЫХ, КОТОРАЯ НЕОБХОДИМА ДЛЯ ПОЛУЧЕНИЯ ОРТОПЕДИЧЕСКОГО УСТРОЙСТВА/АКСЕССУАРОВ, СОГЛАСНО ПРЕДПИСАНИЮ О ЗАЩИТЕ ПЕРСОНАЛЬНЫХ ДАННЫХ.

МНЕ ИЗВЕСТНО, ЧТО РАЗМЕРЫ, УКАЗАННЫЕ В ДАННОМ БЛАНКЕ ДЛЯ ЗАКАЗА, МОГУТ БЫТЬ ИСПОЛЬЗОВАНЫ С ДОПУСКОМ ± 5 мм. ОТКЛОНЕНИЯ РАЗМЕРОВ В РАМКАХ ДАННОГО ДОПУСКА НЕ ЯВЛЯЮТСЯ ОСНОВАНИЕМ ДЛЯ РЕКЛАМАЦИИ.

ПОДПИСЬ

ДАТА

КОММЕРЧЕСКОЕ ПРЕДЛОЖЕНИЕ

ЦЕНА ИНВАЛИДНОЙ КОЛЯСКИ _____ Евро

ЦЕНА ДОПОЛНИТ. УСТРОЙСТВ: _____ Евро

ОБЩАЯ ЦЕНА: _____ Евро

ДАТА РЕАЛИЗАЦИИ: ____ / ____ / ____
 ДД ММ ГГГГ

ПРИМЕЧАНИЯ