

ДАННЫЕ ДИЛЕРА		ДАННЫЕ О СТАТУСЕ	
Дилер:		Заказ:	Предложение:
Почтовый индекс /город:		Заводской № заказа:	
Заказчик:		ДАННЫЕ О ПОСТАВКЕ	
Электронная почта:		Фамилия:	
Примечания:		Адрес:	
Данные производителя:	Промо-код:	Почтовый индекс:	Место:
Дата отправки:	Номер заказа:	Телефон:	Факс:

Пожалуйста, отправьте заполненный бланк по электронной почте в адрес компании Titan Deutschland GmbH
электронная почта: titandeutschland@online.de



На рисунке показана коляска Aero Z модификации Black Lava с анодированными деталями корпуса цвета «ультрафиолет» и другими опциями.

ТИП РАМЫ

AZFS1 ... Aero Z (полностью регулир.: Вес пользователя 120 кг. Ширина сиденья 38 см А х глубина сиденья 38 см В и более)
Вес пользователя для ШС/ГС от 25 см/25 см до 30 см/30 см макс. 68 кг..... **2.850 ЕВРО**

Специальные модели Даже при выборе одной из моделей необходимо заполнить весь бланк для заказа.
Опции, заказываемые для специальных моделей, должны быть совместимы друг с другом. Опции нельзя добавлять или удалять.

A2P1 Модель SuperLite..... **610 ЕВРО**
 A2FTR1 Титановая опора для стоп с плоской пластиковой накладкой..... **167 ЕВРО**
 A2SB2 Складная, регулируемая по высоте титановая спинка с поперечной скобой из титана округлой формы..... **201 ЕВРО**
 A2SB5 TiShaft™-Фиксатор спинки из карбонового волокна..... **77 ЕВРО**
 A2CBR6 Трубка оси из карбонового волокна (Не поставляется с усиленной рамой. При выборе усиленной рамы используется алюминиевая трубка оси)..... **180 ЕВРО**
 A2FK2 Односторонняя вилка Slipstream **167 ЕВРО**
 A2TFS1 Титановый палец вилки..... **52 ЕВРО**
 A2PWR1 **Усиленная рама** (Усиленная рама применяется при установке дополнительных и вспомогательных приводов. При выборе моделей с рамами для повышенной нагрузки или с шириной сиденья сзади 51 см (20") А и глубиной сиденья 51 см (20") В дополнительная плата не взимается. Не применяется с трубкой оси из карбонового волокна и с односторонней вилкой Slipstream)..... **0 ЕВРО**

ОПЦИИ ДЛЯ ТРАНСПОРТИРОВКИ

(Подробную информацию об опциональных фиксирующих проушинах для транспортировки смотрите в брошюре «Опциональные фиксирующие проушины для транспортировки Aero Z»)

A2TTD03 **Фиксирующие проушины для транспортировки** (в комплект входят четыре кронштейна для проушин, два крепежных винта для поясного ремня безопасности и усиленная рама) **301 ЕВРО**

ПОВЕРХНОСТЬ РАМЫ

«Натуральный алюминий»

A2FF1 «Светлый глянец» (с прозрачным порошковым покрытием) **Стандарт**
 A2FF3 «Татуаж» (Орнамент на передних трубках рамы . Только на алюминиевых рамах с прозрачным порошковым покрытием)..... **281 ЕВРО**

A2FF31 «Король рока»

A2FF32 «Алоха»



A2FF33 «Снежный барс»



A2FF34 «Под дерево»



ПОВЕРХНОСТЬ РАМЫ

Антибликовое покрытие	A2FF8 <input type="checkbox"/> «Супер влажный черный»	A2FF10 <input type="checkbox"/> Светло-красный
Металлик	A2FF29 <input type="checkbox"/> Неоновый розовый	A2FF28 <input type="checkbox"/> Неоновый зеленый
	A2FF14 <input type="checkbox"/> Синий океан металлик	A2FF15 <input type="checkbox"/> Танжер металлик
	A2FF16 <input type="checkbox"/> Сальса красный металлик	A2FF30 <input type="checkbox"/> Кислотно-зеленый металлик
Покрытие с жемчужным блеском	A2FF17 <input type="checkbox"/> Синяя полночь, жемчужный	A2FF18 <input type="checkbox"/> Белый жемчуг
Матовое покрытие	A2FF19 <input type="checkbox"/> Черная лава	A2FF20 <input type="checkbox"/> Темно-синий лед
	A2FF27 <input type="checkbox"/> Титановый серый	
Оттенки Sandy	A2FF22 <input type="checkbox"/> Рубиновый красный	A2FF23 <input type="checkbox"/> Лазурный
	A2FF25 <input type="checkbox"/> Сливовый оттенок, электрик Стандарт

АЛЮМИНИЕВЫЕ АНОДИРОВАННЫЕ ДЕТАЛИ

(Анодированное покрытие имеют следующие детали: алюминиевая трубка оси, кронштейн для развала колес, кронштейн руля, вилка руля, колпачки направляющих роликов. Если не указан цвет анодированного покрытия, поставляется стандартный цвет «черный»)

A2AN01	<input type="checkbox"/> Черный Стандарт
A2AN05	<input type="checkbox"/> Сапфир	A2AN03 <input type="checkbox"/> Красный перец
	A2AN06 <input type="checkbox"/> Желтовато-красный	A2AN07 <input type="checkbox"/> Суб-лайм
	A2AN08 <input type="checkbox"/> Ультрафиолет 143 ЕВРО

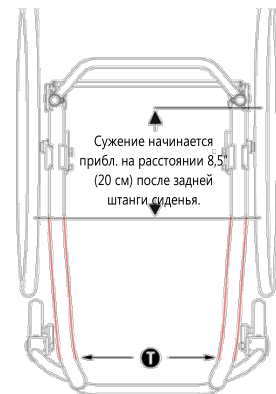
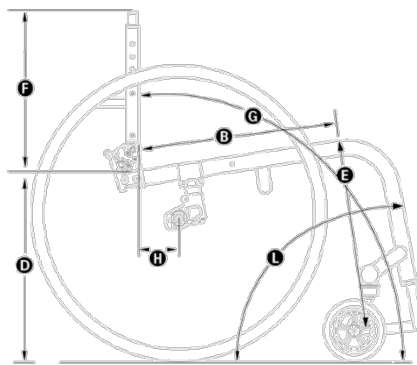
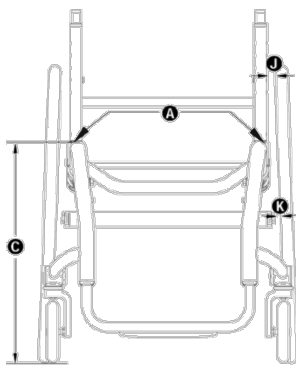
3 TIFIT: ИНДИВИДУАЛЬНО ПОДОБРАННАЯ РАМА

ШИРИНА СИДЕНЬЯ А Расстояние от наружной поверхности одной трубки сиденья до наружной поверхности другой трубки сиденья, замер производится сзади, около спинки.

A2RSW4	<input type="checkbox"/> 25 см (10") <input type="checkbox"/> 28 см (11") <input type="checkbox"/> 0 см (12") (Предельный вес для колясок с шириной сиденья А и глубиной сиденья В от 25 см x 25 см (10"x10") до 0 см x 0 см (12"x12") составляет 68 кг) <input type="checkbox"/> 3 см (13") <input type="checkbox"/> 5,5 см (14") <input type="checkbox"/> 38 см (15") Стандарт
	<input type="checkbox"/> 40,5 см (16") <input type="checkbox"/> 43 см (17") <input type="checkbox"/> 46 см (18") <input type="checkbox"/> 48 см (19") 430 ЕВРО
A2RSW2	<input type="checkbox"/> 51 см (20") 430 ЕВРО

ШИРИНА СИДЕНЬЯ СПЕРЕДИ (СИДЕНЬЕ С СУЖЕНИЕМ) Т Расстояние от внутренней части трубки сиденья с одной стороны до внутренней части трубки сиденья с другой стороны, на передней кромке обивки сиденья.

A2FSW1	Без сужения (на 6 см (2,5") меньше ширины сиденья сзади А) Стандарт
A2FSW3	<input type="checkbox"/> 4 см (1,5") Сужение (на 10 см (4") меньше ширины сиденья сзади А, включая обивку сиденья с регулируемыми ремнями. Не применяется с шириной сиденья А 25,5 см (10") и 28 см (11")) 283 ЕВРО



A2FSW5	<input type="checkbox"/> 6 см (2,5") Сужение (на 13 см (5") меньше ширины сиденья сзади А, включая обивку сиденья с регулируемыми ремнями. Не применяется с шириной сиденья А от 25,5 см (10") до 35,5 см (14").) 283 ЕВРО
--------	---	-----------------------

ГЛУБИНА СИДЕНЬЯ В Расстояние от переднего края трубки спинки до передней кромки обивки сиденья. Изгиб рамы начинается у переднего края обивки сиденья, кроме моделей, оснащенных вилками Glide™ или рамой с углом 90°. В этих случаях изгиб рамы начинается на расстоянии 2,5 см до обивки сиденья.

A2SD1	<input type="checkbox"/> 25,5 см (10") <input type="checkbox"/> 28 см (11 ^M) <input type="checkbox"/> 0,5 см (12 ^M) <input type="checkbox"/> 3 см (13") <input type="checkbox"/> 5,5 см (14") <input type="checkbox"/> 8 см (15") <input type="checkbox"/> 40,5 см (16") Стандарт
	<input type="checkbox"/> 43 см (17") <input type="checkbox"/> 46 см (18") <input type="checkbox"/> 48 см (19") 453 ЕВРО
A2SD2	<input type="checkbox"/> 51 см (20") 453 ЕВРО
A2SD3	<input type="checkbox"/> Специальный размер глубины рамы : _____ см Глубина рамы больше или меньше глубины сиденья <input type="checkbox"/> Бесплатная опция

ВЫСОТА СИДЕНЬЯ СПЕРЕДИ С Расстояние от поверхности пола до верхней части трубки сиденья, на передней кромке обивки сиденья.

AERO Z регулируется с увеличением и уменьшением, с шагом 1,3 см (½").

A2FSH1 40,5 см (16") 42 см (16,5") 43 см (17") 44,5 см (17,5") 46 см (18")
 47 см (18,5") 48 см (19") 49,5 см (19,5") 51 см (20") 52 см (20,5") 53 см (21") **Стандарт**

ВЫСОТА СИДЕНЬЯ СЗАДИ ... Расстояние от поверхности пола до верхней части трубки сиденья, на задней кромке обивки сиденья.

AERO Z регулируется с увеличением и уменьшением, с шагом 1 см (½").

ДИАПАЗОН ВЫСОТЫ СИДЕНЬЯ СЗАДИ

Размер задних колес	Варианты высоты сиденья сзади (D)
20" (451)	31,5–47 см (12,5"-18,5")
22" (501)	35,5–48 см (14,0"-19")
24" (540)	37–51 см (14,5"-20")
25" (559)	37–51 см (14,5"-20")
26" (590)	37–51 см (14,5"-20")

Z2RSH1

3 см (13") 34 см (13,5") 5,5 см (14")
 7 см (14,5") 8 см (15") 39 см (15,5")
 40,5 см (16") 42 см (16,5") 43 см (17")
 44,5 см (17,5") 46 см (18") 47 см (18,5")
 48 см (19") 49,5 см (19,5") 51 см (20")

52 см (20,5") 53 см (21") **Стандарт**

УГОЛ РАМЫ L Величина угла, измеренная сзади, между передней частью рамы и поверхностью пола, замер производится под инвалидной коляской.

A2FA1 75° 80° 85° (85° Не применяется с передними колесами 6") **Стандарт**

A2FA8 70° 90° (Не применяется с передними колесами 5" или 6") **155 ЕВРО**

3 FIT: ИНДИВИДУАЛЬНО ПОДОБРАННАЯ РАМА

ДЛИНА ГОЛЕНИ Е/ОПОРА ДЛЯ СТОП Расстояние от верхнего края обивки сиденья до задней части опоры для стоп. Расстояние должно быть меньше высоты сиденья спереди С мин. на 5 см (2").

СТАНДАРТНАЯ ОПОРА ДЛЯ СТОП

34 см (13,5") 35,5 см (14") 37 см (14,5") 38 см (15") 39 см (15,5") 40,5 см (16")
 42 см (16,5") 43 см (17") 44,5 см (17,5") 46 см (18") 47 см (18,5") 48 см (19")

A2FTR3 Опора для стоп с регулировкой угла **Стандарт**

A2FTR1 Титановая опора для стоп с плоской пластиковой накладкой **167 ЕВРО**

A2FTR2 Титановая опора для стоп с открытой скобой **215 ЕВРО**

A2FTR12 Откидывающаяся назад опора для стоп (Не применяется с шириной сиденья А 25,5 см (10") или 28 см (11"), с рамой для повышенной нагрузки, пластиковым покрытием 5 см (2"), передним роликом) **191 ЕВРО**

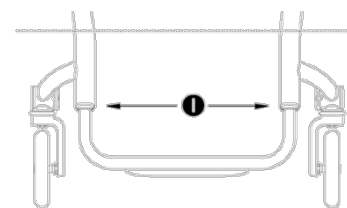
ВЫСОКО УСТАНОВЛЕННЫЕ ОПОРЫ ДЛЯ СТОП

18–23 см (7"-9") 23–28 см (9"-11") 28–33 см (11"-13")
 Установлен размер: см (с шагом 1,3 см (½"))

A2FTR4 Опора для стоп с регулировкой угла, высоко установленная **91 ЕВРО**

A2FTR14 Пластиковая накладка со сторонами 5 см (2")
 (Не применяется со складными колясками с шириной сиденья 25,5 см (10") или 28 см (11") **98 ЕВРО**

ШИРИНА СИДЕНЬЯ А (внешние размеры)	ШИРИНА ОПОРЫ ДЛЯ СТОП 1		
	Без сужения (на 6 см (2") меньше ширины сиденья)	Сужение 4 см (1,5") (на 10 см (4") меньше ширины сиденья)	Сужение 9 см (3,5") (на 15 см (6") меньше ширины сиденья)
25,5 см (10")	<input type="checkbox"/> 19 см (7,5")		
30,5 см (12")	<input type="checkbox"/> 24 см (9,5")	<input type="checkbox"/> 20 см (8")	<input type="checkbox"/> 23 см (9")
33 см (13")	<input type="checkbox"/> 26,5 см (10,5")	<input type="checkbox"/> 23 см (9")	<input type="checkbox"/> 25,5 см (10")
35,5 см (14")	<input type="checkbox"/> 29 см (11,5")	<input type="checkbox"/> 25,5 см (10")	<input type="checkbox"/> 28 см (11")
38 см (15")	<input type="checkbox"/> 2 см (12,5")	<input type="checkbox"/> 28 см (11")	<input type="checkbox"/> 0,5 см (12")
40,5 см (16")	<input type="checkbox"/> 4 см (13,5")	<input type="checkbox"/> 0,5 см (12")	<input type="checkbox"/> 3 см (13")
43 см (17")	<input type="checkbox"/> 7 см (14,5")	<input type="checkbox"/> 3 см (13")	<input type="checkbox"/> 5,5 см (14")
46 см (18")	<input type="checkbox"/> 9 см (15,5")	<input type="checkbox"/> 5,5 см (14")	<input type="checkbox"/> 5,5 см (14")



48 см (19")	<input type="checkbox"/> 42 см (16,5")	<input type="checkbox"/> 8 см (15")	
51 см (20")	<input type="checkbox"/> 44,5 см (17,5")	<input type="checkbox"/> 40,5 см (16")	

ИЛИ

ОБХВАТ СТУПНИ I ИЛИ V При выборе суживающегося сиденья «Тарет Т» для переднего края необходимо указать размер V. A2FE1 **СТАНДАРТНЫЙ ПЕРЕДНИЙ КРАЙ I** Найдите подходящее для вас значение ширины сиденья сзади А в таблице ниже и выберите опцию на правой стороне. Расстояние от внутренней стороны передней трубки рамы до внутренней стороны противоположной передней трубки рамы..... **Стандарт**
 A2FE2 **V-ПЕРЕДНИЙ КРАЙ V** Расстояние от внутренней стороны передней трубки рамы до внутренней стороны противоположной передней трубки рамы 6 см (2,5") над опорой для стоп (*титановые опоры для стоп имеют диапазон регулировки 2,5 см (1") сверху и снизу*) **103 ЕВРО**

БЕЗ переднего края V

- 18 см (7") 19 см (7,5") 20 см (8") 21,5 см (8,5") 23 см (9") 24 см (9,5") 25,5 см (10")
 26,5 см (10,5") 28 см (11") 29 см (11,5") 30,5 см (12") 32 см (12,5") 33 см (13") 34 см (13,5")
 35,5 см (14") 7 см (14,5") 8 см (15") 9 см (15,5") 40,5 см (16") 42 см (16,5") 43 см (17")

ТИП СПИНКИ/РУКОЯТКИ ДЛЯ ТОЛКАНИЯ/ВЫСОТА СПИНКИ F Расстояние от верхней стороны трубки спинки до обивки сиденья на трубке сиденья.

ТИП СПИНКИ

- A2SB1 Складная и регулируемая по высоте, из алюминия, с поперечной скобой, расположенной на 7,5 см (3") от спинки **Бесплатная опция**
 A2SB2 A2SB2 Складная, регулируемая по высоте титановая спинка с поперечной скобой из титана округлой формы (*Титановая спинка, сочетающаяся с поверхностью рамы. Не используется с привинчиваемыми рукоятками для толкания*)..... **201 ЕВРО**

ФИКСАЦИЯ СПИНКИ TISHAFT™

- A2SB3 Алюминий **Стандарт**
 A2SB4 Титан..... **77 ЕВРО**
 A2SB5 Карбоновое волокно..... **77 ЕВРО**

РУКОЯТКИ ДЛЯ ТОЛКАНИЯ

- A2SB6 Встроенные рукоятки для толкания..... **Бесплатная опция**
 A2SB7 Встроенные откидные рукоятки для толкания (*Требуется опция «Регулировка обивки спинки с помощью ремней и пряжек»*) **124 ЕВРО**
 A2SB8 Привинчиваемые рукоятки для толкания (*на поперечной скобе спинки, расположенной на расстоянии 10 см (4"). Не используется с титановой спинкой*)..... **167 ЕВРО**
 A2SB9 Привинчиваемые, регулируемые по высоте рукоятки для толкания (*требуется поперечная скоба спинки, расположенной на расстоянии 10 см (4"). Не используется с титановой спинкой. Ограниченная возможность регулировки при изменяемой глубине установки спинки*) **281 ЕВРО**

ВЫСОТА СПИНКИ F

Рукоятки для толкания (выбранные выше)	Установка на малой высоте	Установка на средней высоте	Установка на большой высоте	Установленное значение: (с шагом 1,3 см (1/2"))
Без рукояток/Привинчены	<input type="checkbox"/> 21,5–29 см (8,5"-11,5")	<input type="checkbox"/> 0,5–42 см (12"-16,5")	<input type="checkbox"/> 42–52 см (16,5"-20,5")	Установленное значение:
Встроенные	<input type="checkbox"/> 26,5–32 см (10,5"-12,5")	<input type="checkbox"/> 4–42 см (13,5"-16,5")	<input type="checkbox"/> 44,5–52 см (17,5"-20,5")	Установленное значение:
Встроенные, откидные	<input type="checkbox"/> 3–38 см (13"-15")	<input type="checkbox"/> 7–47 см (14,5"-18,5")	<input type="checkbox"/> 47–53 см (18,5"-21")	Установленное значение:

3 TIFIT: ИНДИВИДУАЛЬНО ПОДОБРАННАЯ РАМА ПРИМЕНЯЕТСЯ ДЛЯ ВСЕХ СПИНОК

- A2SB11 Спинка с фиксацией в откинутом состоянии..... **Бесплатная опция**
 A2SB19 поперечная скоба спинки, расположенной на расстоянии 10 см (4")
Используется с алюминиевой и титановой спинкой. Поперечная скоба спинки, расположенной на расстоянии 10 см (4") НЕ является скобой округлой формы **Бесплатная опция**
 A2SB16 Регулируемая по глубине спинка/рама
(При глубине сиденья В 25,5–46 см (10"-18") возможна регулировка в диапазоне 5 см (2"). Привинчиваемые, регулируемые по высоте рукоятки для толкания имеют ограниченный диапазон регулировки по высоте. Не используется с глубиной сиденья 48 см (19") или 51 см (20"), с обивкой сиденья, регулируемой с помощью лент с «липучками», боковинами из карбонового волокна и при наличии опор для рук.) **176 ЕВРО**

- A2SB13 Поперечная скоба спинки по высоте приварена в размер.
(Опора жесткости в стандартном случае устанавливается на 12,5 см (5") выше рамы сиденья для низко установленной спинки, на 15 см (6") - для спинки, установленной на средней высоте, и на 25,5 см (10") - для высоко установленной спинки. Выбранное клиентом значение высоты поперечной скобы спинки не должно быть менее 11,5 см (4,5") над рамой сиденья. Максимальная высота составляет 7,5 см (3") ниже минимальной высоты спинки без рукояток для толкания)..... **143 ЕВРО**
Установленное значение: _____ см (с шагом 1/4")

УГОЛ СПИНКИ G Значение угла между передней стороной трубки спинки и полом.

- A2SBA1 80° 83° 86° 89° 92° 95° 98° 101° **Бесплатная опция**

ТОЧКА ОПРОКИДЫВАНИЯ H Расстояние от передней части трубки спинки до середины задней оси. Если данный параметр не будет указан, коляска будет поставлена с точкой опрокидывания, установленной в крайнем заднем положении.

- A2COG1 0" 0,5 см (0,25") 1 см (0,5") 2 см (0,75") 2 см (1") 3 см (1,25") 4 см (1,5") 4,5 см (1,75")
 5 см (2") 5,5 см (2,25") 6 см (2,5") 7 см (2,75") 7,5 см (3") 8 см (3,25") 9 см (3,5")
 9,5 см (3,75") 10 см (4") 10,5 см (4,25") 11,5 см (4,5") 12 см (4,75") 12,5 см (5")
 13 см (5,25") 14 см (5,5") 14,5 см (5,75") 15 см (6") **Стандарт**

ЗАЗОР ЗАДНИХ КОЛЕС J/ВТУЛКИ КОЛЕС**Расстояние от внешней стороны трубки спинки до внутренней стороны заднего колеса. 2 см (0,75")**

Зазор задних колес не устанавливается при развале 0° или 2°. Значение развала колес K.

- A2RWS1 2 см (0,75") 2,5 см (1") 3 см (1,25") 4 см (1,5") 4,5 см (1,75") 5 см (2") **Стандарт**
- A2CBR12 Разъем, обеспечивающий развал, для регулировки зазора задних колес
(Не поставляется с усиленной рамой) **Стандарт**
- A2CBR9 Дополнительные распорки для увеличения зазора задних колес **Бесплатная опция**
- A2CBR11 Алюминиевый разъем Zero Play, обеспечивающий развал (Не поставляется с развалом колес K более 6° или с усиленной рамой) **Бесплатная опция**

РАЗВАЛ КОЛЕС K/Трубка оси

- A2CBR1 0° 2° 4° 6° 8° 12° 98° 101°
(Развал колес K более 6° не предусмотрен при использовании алюминиевого разъема Zero Play, обеспечивающего развал, или трубки оси из карбонового волокна) **Стандарт**
- A2CBR15 Трубка оси из алюминия **Стандарт**
- A2CBR3 Трубка оси из карбонового волокна **180 ЕВРО**
- A2CBR6 Трубка для обеспечения развала колес из карбонового волокна (Не используется при развале колес K более 6°) ... **180 ЕВРО**
- A2CBR13 Развал колес при использовании дополнительной трубки оси 0° 2° 4° 6° 8° 12°
(Развал колес K более 6° не предусмотрен при использовании алюминиевого разъема Zero Play, обеспечивающего развал, или трубки оси из карбонового волокна) **Стандарт**
- A2CBR5 Дополнительная трубка оси из алюминия **96 ЕВРО**
- A2CBR4 Дополнительная трубка оси из титана **232 ЕВРО**
- A2CBR7 Дополнительная трубка оси из карбонового волокна (Не используется при развале колес K более 6°) **232 ЕВРО**

ПЕРЕДНИЕ КОЛЕСА/РУЛЬ

- A2FW1 Микро ролик 3"x0,75"
(Не используется при наличии усиливающего привода, рамы для повышенной нагрузки, вилки Slipstream или одно-сторонней вилки Glide™) **Стандарт**
- A2FW2 Микро ролик 3"x0,75" с подсветкой
(Не используется при наличии усиливающего привода, рамы для повышенной нагрузки, вилки Slipstream или одно-сторонней вилки Glide™) **67 ЕВРО**
- A2FW24 Алюминиевое колесо 3"x1,5" «LiteSpeed Billet» с крышкой «Soft Roll» Втулка серебристая **ИЛИ** черная
..... **148 ЕВРО**
- A2FW14 Пластиковое колесо 4'5"x0,75" с крышкой «Poly»
(Не используется при наличии усиливающего привода, рамы для повышенной нагрузки, вилки Slipstream или одно-сторонней вилки Glide™) **67 ЕВРО**
- A2FW3 Микро ролик 4"x0,75" с подсветкой
(Не используется при наличии усиливающего привода, рамы для повышенной нагрузки, вилки Slipstream или одно-сторонней вилки Glide™) **67 ЕВРО**
- A2FW25 Алюминиевое колесо 4"x0,75" «LiteSpeed Billet» с крышкой «Poly» Втулка серебристая **ИЛИ** черная
..... **119 ЕВРО**
- A2FW26 Пластиковое колесо 4"x1,5" «LiteSpeed» с крышкой «Soft Roll»
(Не используется при наличии усиливающего привода или рамы для повышенной нагрузки). **76 ЕВРО**
- A2FW27 Алюминиевое колесо 4"x1,5" «LiteSpeed Billet» с крышкой «Soft Roll» Втулка серебристая **ИЛИ** черная
..... **158 ЕВРО**

A2FW6	<input type="checkbox"/> Пластиковое колесо 5"x1" с покрышкой «Poly» (Не используется при наличии усиливающего привода, рамы для повышенной нагрузки, рамы с углом L=90°, вилки Slipstream или односторонней вилки Glide™).....	Бесплатная опция
A2FW28	<input type="checkbox"/> ПЛАСТИКОВОЕ КОЛЕСО 5"x1,5" «LiteSpeed» с покрышкой «Soft Roll» (Не используется при наличии усиливающего привода, рамы для повышенной нагрузки или рамы с углом L=90°).....	76 ЕВРО
A2FW29	<input type="checkbox"/> Алюминиевое колесо 5"x0,75" «LiteSpeed Billet» с покрышкой «Poly» Втулка <input type="checkbox"/> серебристая ИЛИ <input type="checkbox"/> черная (Не используется с передним углом L=90°).....	138 ЕВРО
A2FW30	<input type="checkbox"/> Алюминиевое колесо 5"x1,5" «LiteSpeed Billet» с покрышкой «Soft Roll» Втулка <input type="checkbox"/> серебристая ИЛИ <input type="checkbox"/> черная (Не используется с передним углом L=90°).....	176 ЕВРО
A2FW9	<input type="checkbox"/> Пластиковое колесо 6"x1" с покрышкой «Poly» (Не используется при наличии усиливающего привода, рамы для повышенной нагрузки с передним углом L=85° или 90°, вилки Slipstream или односторонней вилки Glide™).....	Бесплатная опция
A2FW34	<input type="checkbox"/> Алюминиевое колесо 6"x1,75" «LiteSpeed Billet» с покрышкой «Poly» Втулка <input type="checkbox"/> серебристая ИЛИ <input type="checkbox"/> черная (Не используется при наличии рамы с передним углом L=85° или 90°, вилки Slipstream или односторонней вилки Glide™).....	158 ЕВРО
A2FW31	<input type="checkbox"/> Алюминиевое колесо 6"x1,75" «LiteSpeed Billet» с пневматической покрышкой Втулка <input type="checkbox"/> серебристая ИЛИ <input type="checkbox"/> черная (Не используется при наличии рамы с передним углом L=85° или 90°, вилки Slipstream или односторонней вилки Glide™).....	158 ЕВРО
A2FW32	<input type="checkbox"/> ПЛАСТИКОВОЕ КОЛЕСО 6"x1,5" «LiteSpeed» с покрышкой «Soft Roll» (Не используется при наличии усиливающего привода, рамы для повышенной нагрузки с передним углом L=85° или 90°, вилки Slipstream или односторонней вилки Glide™).....	81 ЕВРО
A2FW33	<input type="checkbox"/> Алюминиевое колесо 6"x1,5" «LiteSpeed Billet» с покрышкой «Soft Roll» Втулка <input type="checkbox"/> серебристая ИЛИ <input type="checkbox"/> черная (Не используется при наличии рамы с передним углом L=85° или 90°, вилки Slipstream или односторонней вилки Glide™).....	186 ЕВРО
A2FK1	<input type="checkbox"/> Стандартная вилка TiLite.....	Стандарт
A2FK2	<input type="checkbox"/> Односторонняя вилка TiLite-Slipstream (Не используется с рамой для повышенной нагрузки или усиленной рамой).....	167 ЕВРО
A2GL1	<input type="checkbox"/> Пружинная вилка Out-Front Glide™ (Только вариант черного цвета, анодированная. Не используется с рамой для повышенной нагрузки).....	406 ЕВРО
	Вес пользователя: <input type="checkbox"/> 56,5 кг <input type="checkbox"/> 56,5–81,5 кг <input type="checkbox"/> 81,5–120 кг	
A2GL2	<input type="checkbox"/> Пружинная вилка Out-Front Glide™ (Только вариант черного цвета, анодированная. Не используется с рамой для повышенной нагрузки и передними колесами 6").....	520 ЕВРО
	Вес пользователя: <input type="checkbox"/> 56,5 кг <input type="checkbox"/> 56,5–81,5 кг <input type="checkbox"/> 81,5–120 кг	
A2TFS1	<input type="checkbox"/> Титановый палец вилки.....	52 ЕВРО

ЗАДНИЕ КОЛЕСА (Смотрите таблицу «Варианты значений высоты сиденья сзади» на странице 1)

A2RW14	<input type="checkbox"/> TiLite SHADOW™ <input type="checkbox"/> 20" (451) <input type="checkbox"/> 22" (501) <input type="checkbox"/> 24" (540) <input type="checkbox"/> 25" (559) (Требуется минимальная высота сиденья В 15" (38 см)) <input type="checkbox"/> 26" (590) (Требуется минимальная высота сиденья В 15" (38 см)).....	Стандарт
A2RW13	<input type="checkbox"/> Колеса «Golz TWIN-STAR Exchange» (Не используется с рамой для повышенной нагрузки) <input type="checkbox"/> 24" (540) <input type="checkbox"/> 25" (559) (Требуется минимальная высота сиденья В 15" (38 см)) <input type="checkbox"/> 26" (590) (Требуется минимальная высота сиденья В 15" (38 см)).....	950 ЕВРО
A2RW7	Колеса «Spinergy SPOX» <input type="checkbox"/> Черные <input type="checkbox"/> Красные <input type="checkbox"/> Желтые <input type="checkbox"/> Синие <input type="checkbox"/> Белые <input type="checkbox"/> 22" (501)-Стандарт Втулка <input type="checkbox"/> 24" (540)-Стандарт Втулка <input type="checkbox"/> 25" (559) — Стандарт Втулка (Требуется минимальная высота сиденья В 15" (38 см)) <input type="checkbox"/> 26" (590) — Спортивная втулка (Требуется минимальная высота сиденья В 8 см (15"). Не используется для осей с тетраклипами).....	546 ЕВРО
A2RW8	Колеса «Spinergy LX» Не используется с рамой для повышенной нагрузки) <input type="checkbox"/> Черные <input type="checkbox"/> Красные <input type="checkbox"/> Желтые <input type="checkbox"/> Синие <input type="checkbox"/> Белые <input type="checkbox"/> Хаки <input type="checkbox"/> Ярко-оранжевые <input type="checkbox"/> Розовый фламинго <input type="checkbox"/> 22" (501) — Стандарт Втулка <input type="checkbox"/> 24" (540)-Стандарт Втулка <input type="checkbox"/> 25" (559) — Стандарт Втулка (Требуется минимальная высота сиденья В 15" (38 см)) <input type="checkbox"/> 26" (590) — Спортивная втулка (Требуется минимальная высота сиденья В 8 см (15"). Не используется для осей с тетраклипами).....	711 ЕВРО
A2RW15	CarbonCore от фирмы Topolino (Не используется с рамой для повышенной нагрузки, а также с резиновыми шинами стандартного и елочного профиля) <input type="checkbox"/> 24" (540) <input type="checkbox"/> 25" (559) (Требуется минимальная высота сиденья В 15" (38 см)).....	1020 ЕВРО
A2RW11	«Mag» (Не используется с рамой для повышенной нагрузки, оплеткой обруча, устанавливаемого на малом расстоянии, осями с тетраклипами и защитой спиц). <input type="checkbox"/> 22" (501) <input type="checkbox"/> 24" (540).....	82 ЕВРО

A2AXL1	<input type="checkbox"/>	Съемные оси из нержавеющей стали.	Стандарт
A2AXL2	<input type="checkbox"/>	Съемные оси из титана	209 ЕВРО
A2AXL3	<input type="checkbox"/>	Тетраклипы (Не применяются для задних колес «Mag» и «Spinergy Srox» 26" (590) или LX)	125 ЕВРО

ЗАДНИЕ КОЛЕСА С ПНЕВМАТИЧЕСКИМИ ШИНАМИ

A2RTR1	<input type="checkbox"/>	Профильные шины Standard (Не применяются для задних колес 25" (559))	Стандарт
A2RTR2	<input type="checkbox"/>	Устройство против опрокидывания (Не применяется с задними колесами «Topolino»)	76 ЕВРО
A2RTR3	<input type="checkbox"/>	Профильные шины 25" (559) (Стандартный вариант для задних колес 25" (559))	Стандарт
A2RTR4	<input type="checkbox"/>	Primo (Не применяется для задних колес «Mag»)	Бесплатная опция
A2RTR16	<input type="checkbox"/>	Серые шины высокого давления Kenda® 20" (451) (110 psi)	84 ЕВРО
A2RTR5	<input type="checkbox"/>	Шины высокого давления Kenda® 24" (540), 25" (559) и 26" (590) (110 psi) <input type="checkbox"/> Серый <input type="checkbox"/> Красный <input type="checkbox"/> Синий ..	84 ЕВРО
A2RTR6	<input type="checkbox"/>	Серые шины «Knobby» 24" (540) (Только с задними колесами «Shadow»)	84 ЕВРО
A2RTR7	<input type="checkbox"/>	Черные шины «Knobby» 26" (590) (Поставляются только с задними колесами «Shadow», «Spinergy SPOX» или «Spinergy LX»)	84 ЕВРО
A2RTR8	<input type="checkbox"/>	Шины «Schwalbe Marathon Plus Evolution» 24" (540), 25" (559) и 26" (590) (Не применяются с задними колесами «Mag»)	57 ЕВРО
A2RTR9	<input type="checkbox"/>	Шины «Schwalbe Speed Run» 24" (540) и 25" (559) (Не применяются с колесами «Mag»)	57 ЕВРО

ЗАДНИЕ КОЛЕСА С ПОЛНОСТЬЮ РЕЗИНОВЫМИ ШИНАМИ

A2RTR10	<input type="checkbox"/>	20" (451) Дорожный профиль	67 ЕВРО
A2RTR11	<input type="checkbox"/>	22" (501) «Пирамида»	67 ЕВРО
A2RTR13	<input type="checkbox"/>	24" (540) и 25" (559) Шины елочного профиля (рисунок в елочку) (Не применяются с задними колесами «Topolino») ..	Стандарт
A2RTR15	<input type="checkbox"/>	Шины стандартного профиля 24" (540) и 25" (559) (Не применяются с задними колесами «Topolino»)	82 ЕВРО

ОПЛЕТКА ДЛЯ ОБРУЧА

Оплетка для оброча OUT-FRONT®

A2RIM1	<input type="checkbox"/>	Алюминий - серебристый, анодированный	Стандарт
A2RIM21	<input type="checkbox"/>	Алюминий - черный анодированный.	52 ЕВРО
Титан (Не применяется с задними колесами «Mag» 20" (451) или 22" (501), а также с шинами «Knobby» 24" (540))			
A2RIM12	<input type="checkbox"/>	Сатинированная отделка	258 ЕВРО
Natural-Fif® (оригинальный, крупный профиль) (Не применяется с задними колесами «Mag» 22" (501))			
A2RIM14	<input type="checkbox"/>	Стандартный захват (Не применяется при установке оброча на малом расстоянии)	288 ЕВРО
A2RIM15	<input type="checkbox"/>	Супер захват (Не применяется при установке оброча на малом расстоянии)	319 ЕВРО
A2RIM16	<input type="checkbox"/>	Без захвата	268 ЕВРО
The Natural-Fif® LT (сверхлегкий, малый профиль) (Не применяется с задними колесами «Mag» 22" (501))			
A2RIM17	<input type="checkbox"/>	Стандартный захват (Не применяется при установке оброча на малом расстоянии)	304 ЕВРО
A2RIM18	<input type="checkbox"/>	Супер захват (Не применяется при установке оброча на малом расстоянии)	340 ЕВРО
A2RIM19	<input type="checkbox"/>	Без захвата	288 ЕВРО
A2RIM10	<input type="checkbox"/>	«The Surge» (Овальный оброч «All-In-One» с резиновым кольцом Gription™, крупный профиль) (Не применяется с задними колесами «Mag» 22" (501))	288 ЕВРО
A2RIM11	<input type="checkbox"/>	«The Surge LT» (Овальный оброч «All-In-One» с резиновым кольцом Gription™, малый профиль) (Не применяется с задними колесами «Mag», 22" (501))	319 ЕВРО
A2RIM20	<input type="checkbox"/>	Захват Q (Эксклюзивная накладка против скольжения с высоким коэффициентом трения) (не применяется с задними колесами 20" (451) или «Mag»)	304 ЕВРО

Дополнительная оплетка для оброча

A2RIM9	<input type="checkbox"/>	«Spinergy FlexRim» (Устанавливается только на задние колеса Spinergy LX 24" (540) и 25" (559). Следует учесть, что в этом случае срок поставки увеличивается на 2-3 недели)	412 ЕВРО
A2RIM5	<input type="checkbox"/>	Пластиковое покрытие - черное.	98 ЕВРО
A2RIM6	<input type="checkbox"/>	«Projections» - с 8 вертикальными выступами (Не применяется с задними колесами 20" (451)-, 22" (501)-, 26" (590) или «Mag»)	278 ЕВРО

Оплетка для оброча Накладка

A2RIM7	<input type="checkbox"/>	Установка на большом расстоянии	Стандарт
A2RIM8	<input type="checkbox"/>	Установка на малом расстоянии (Не применяется с задними колесами «Mag» или с оплеткой оброча Natural-Fif® с захватом)	21 ЕВРО

БЛОКИРУЮЩИЙ ТОРМОЗ

Блокирующий тормоз OUT-FRONT®

A2WLK7	<input type="checkbox"/>	Компактный композитный блокирующий тормоз нажимного действия (Применяется только при зазоре задних колес J 2-4 см (0,75"-1,5"))	Бесплатная опция
--------	--------------------------	---	-------------------------

A2WLK8	<input type="checkbox"/> Компактный композитный блокирующий тормоз натяжного действия (Применяется только при зазоре задних колес J 2-4 см (0,75"-1,5")).....	Бесплатная опция
A2WLK10	Удлинитель тормозного рычага для компактного композитного блокирующего тормоза нажимного/натяжного действия.....	52 ЕВРО
A2WLK9	<input type="checkbox"/> Композитный тормоз ножничного типа.....	93 ЕВРО

Дополнительные блокирующие тормоза

A2WLK3	Тормоза «Uni-Lock» Установленные на: <input type="checkbox"/> нажимное действие ИЛИ <input type="checkbox"/> на натяжное действие.....	113 ЕВРО
A2WLK4	<input type="checkbox"/> Удлинитель тормозного рычага для тормоза «Uni-Lock».....	52 ЕВРО

ОБИВКА СПИНКИ

A2BUP2	<input type="checkbox"/> Лента-липучка, регулируемая (Не применяется с рамой для повышенной нагрузки или откидывающимися рукоятками для толкания) Обивка регулируется с помощью ремней и пряжек (Требуется при использовании откидывающихся рукояток для толкания).....	Стандарт
A2BUP3	<input type="checkbox"/> Набивка в нейлоновой оболочке.....	91 ЕВРО
A2BUP5	<input type="checkbox"/> Воздухопроницаемая обивка AIR (Не применяется с полосами для спинки из алькантары).....	167 ЕВРО
A2UPC3	<input type="checkbox"/> Полосы для спинки из алькантары <input type="checkbox"/> Черные <input type="checkbox"/> Сапфировые <input type="checkbox"/> Красный перец <input type="checkbox"/> Желтовато-красный <input type="checkbox"/> Суб-лайм <input type="checkbox"/> Ультрафиолет <input type="checkbox"/> Эспрессо.....	85 ЕВРО
A2UPC3	<input type="checkbox"/> Светящиеся в темноте полосы на спинке «TiLite NiteLite» (Не применяется с опцией «Обивка спинки воздухопроницаемая AIR»).....	85 ЕВРО
A2BUP0	<input type="checkbox"/> Без обивки спинки.....	Бесплатная опция

ОБИВКА СИДЕНЬЯ

A2SUP1	<input type="checkbox"/> Обивка сиденья из нейлона, натягиваемая (Не применяется с сиденьем «Target T» Предлагается только черный цвет)	
A2SUP7	<input type="checkbox"/> Чехол для смартфона «iSleeve™» под обивкой сиденья (Не применяется с шириной сиденья А <input type="checkbox"/> 0,5 см (12") - <input type="checkbox"/> 3 см (13") или глубиной сиденья В).....	47 ЕВРО
A2SUP2	<input type="checkbox"/> Натяжение регулируется с помощью лент-липучек (Стандартный вариант для сиденья «Target T» 2,5 см (1"), 5 см (2") или 7,5 см (3"). Предлагается только черный цвет).....	113 ЕВРО
A2SUP3	<input type="checkbox"/> Пластина сиденья G10 (Не применяется с шириной сиденья А 25,5 см (10") или 28 см (11")).....	252 ЕВРО
A2SUP0	<input type="checkbox"/> без обивки сиденья.....	Бесплатная опция

ПОДУШКИ СИДЕНЬЯ

A2CSH1	Подушки с пенным наполнителем <input type="checkbox"/> 5 см (2") <input type="checkbox"/> 7,5 см (3") <input type="checkbox"/> 10 см (4").....	95 ЕВРО
--------	--	----------------

УСТРОЙСТВА БОКОВОЙ ЗАЩИТЫ

A2SDG1 Алюминий	<input type="checkbox"/> Материал боковин (Не применяется с обивкой спинки «Ride Designs Corbac»).....	62 ЕВРО
A2SDG2	<input type="checkbox"/> Жесткие, вставные <input type="checkbox"/> Малый размер ИЛИ <input type="checkbox"/> Стандартный размер.....	121 ЕВРО
A2SDG3	<input type="checkbox"/> Жесткие, вставные с отверстием для версии Tetra <input type="checkbox"/> Малый размер ИЛИ <input type="checkbox"/> Стандартный размер.....	127 ЕВРО
A2SDG4	<input type="checkbox"/> Складные, жесткие <input type="checkbox"/> Малый размер ИЛИ <input type="checkbox"/> Стандартный размер.....	203 ЕВРО
A2SDG6	<input type="checkbox"/> регулируются с щитками колеса (Применяются с задними колесами 24"- и 25". Применяются при высоте сиденья сзади D 38-47 см (15"-18,5") Внимание, ширина сиденья увеличивается на 2 см (0,75").....	203 ЕВРО

Карбоновое волокно

A2SDG7	<input type="checkbox"/> Жесткие, вставные <input type="checkbox"/> Малый размер ИЛИ <input type="checkbox"/> Стандартный размер.....	214 ЕВРО
A2SDG8	<input type="checkbox"/> Жесткие, вставные с отверстием для версии Tetra <input type="checkbox"/> Малый размер ИЛИ <input type="checkbox"/> Стандартный размер.....	221 ЕВРО
A2SDG9	<input type="checkbox"/> Складные, жесткие <input type="checkbox"/> Малый размер ИЛИ <input type="checkbox"/> Стандартный размер.....	317 ЕВРО
A2SDG11	<input type="checkbox"/> регулируются с щитками колеса (Применяются с задними колесами 24"- и 25". Применяются при высоте сиденья сзади D 38-47 см (15"-18,5") Внимание, ширина сиденья увеличивается на 2 см (0,75").....	309 ЕВРО
A2SDG12	<input type="checkbox"/> с щитками колеса, вставные.....	313 ЕВРО

Поставляются из алюминия и карбонового волокна для неподвижных боковин

A2SDG13	<input type="checkbox"/> Боковины установлены по контуру колеса (Не предусмотрено для опции «Боковины из ткани»).....	218 ЕВРО
ОПОРА ДЛЯ РУК (Опоры для рук в виде щитка поставляются со встроенными боковинами)		
A2ARM1	Опора для рук в виде скобы, откидывающаяся в сторону <input type="checkbox"/> 23-30,5 см (9"-12") ИЛИ <input type="checkbox"/> 28-35,5 см (11"-14") Не используется с регулируемыми по высоте рукоятками для толкания).....	186 ЕВРО
A2ARM4	Опора для рук в виде скобы, откидывающаяся в сторону и назад <input type="checkbox"/> 15-23 см (6"-9") ИЛИ <input type="checkbox"/> 23-30,5 см (9"-12").....	263 ЕВРО
A2ARM2	Опора для рук в виде щитка, регулируемая по высоте, съемная, с жесткими боковинами (Требуется минимальная глубина сиденья В <input type="checkbox"/> 5,5 см (14")).....	281 ЕВРО

	<input type="checkbox"/> 23–30,5 см (9"-12") ИЛИ <input type="checkbox"/> 30,5–38 см (12"-15")	
	<input type="checkbox"/> Стандартная обивка 25,5 см (10") ИЛИ <input type="checkbox"/> длинная обивка <input type="checkbox"/> 35,5 см (14")	
A2ARM3	Опора для рук в виде щитка, регулируемая по высоте, съёмная, с жесткими боковинами и дугой для подъёма (Требуется минимальная глубина сиденья В <input type="checkbox"/> 8 см (15"))	310 ЕВРО
	<input type="checkbox"/> 23–30,5 см (9"-12") ИЛИ <input type="checkbox"/> 30,5–38 см (12"-15")	
	<input type="checkbox"/> Стандартная обивка 25,5 см (10") ИЛИ <input type="checkbox"/> длинная обивка <input type="checkbox"/> 35,5 см (14")	
Применяется для всех опор для рук		
A2ARM5	<input type="checkbox"/> Обивка из черной алькантары	91 ЕВРО
РЕМНИ БЕЗОПАСНОСТИ		
A2BLT1	<input type="checkbox"/> Черный нейлон, регулировка с помощью ленты на «липучке»	43 ЕВРО
A2BLT2	<input type="checkbox"/> Фиксатор тела Bodypoint® 5 см (2") с автоматическим замком ремня	88 ЕВРО
A2BLT4	<input type="checkbox"/> Фиксатор тела Bodypoint® 2,5 см (1"), широкий ремень с прокладкой, с автоматическим замком (Не применяется при ширине сиденья А 48 см (19") или 51 см (20"))	170 ЕВРО
A2BLT5	<input type="checkbox"/> Фиксатор тела Bodypoint® 4 см (1,5"), широкий ремень с прокладкой, с автоматическим замком (Не применяется при ширине сиденья А 48 см (19") или 51 см (20"))	160 ЕВРО
A2BLT6	<input type="checkbox"/> Фиксатор тела Bodypoint® 4 см (1,5"), широкий ремень с прокладкой, с защелкой Reha (самолетные ремни) (Не применяется при ширине сиденья А 48 см (19") или 51 см (20"))	160 ЕВРО
A2BLT7	<input type="checkbox"/> Фиксатор тела Bodypoint® 4 см (1,5"), широкий ремень с прокладкой, пластиковый замок сбоку (Не применяется при ширине сиденья сзади А 48 см (19") или 51 см (20"))	124 ЕВРО
A2BLT9	<input type="checkbox"/> Фиксатор для бедер Bodypoint® Evoflex	216 ЕВРО
A2BLT10	<input type="checkbox"/> Опциональный комплект для установки ремней Bodypoint®	21 ЕВРО
РЕМЕНЬ ДЛЯ ИКР		
A2CLF2	Лента на «липучке», регулируемая	
	<input type="checkbox"/> <i>Очень узкий</i> (Рекомендуется при обхвате ступни 15–23 см (6"-9"))	
	<input type="checkbox"/> <i>Узкий</i> (Рекомендуется при обхвате ступни 23-30,5 см (9"-12"))	
	<input type="checkbox"/> <i>Средний</i> (Рекомендуется при обхвате ступни 28–38 см (11"-15"))	
	<input type="checkbox"/> <i>Широкий</i> (Рекомендуется при обхвате ступни <input type="checkbox"/> 35,5-43 см (14"-17"))	
	<input type="checkbox"/> <i>Очень широкий</i> (Рекомендуется при обхвате ступни 40,5–48 см (16"-19"))	93 ЕВРО
A2CLF3	Bodypoint® с прокладкой, с лентой на «липучке, регулируемой	
	<input type="checkbox"/> <i>Средний</i> (Рекомендуется при обхвате ступни <input type="checkbox"/> 30,5–38 см (12"-15"))	
	<input type="checkbox"/> <i>Широкий</i> (Рекомендуется при обхвате ступни 40,5–51 см (16"-20"))	93 ЕВРО
A2CLF1	<input type="checkbox"/> Нейлоновый ремень для икр с регулируемым замком	26 ЕВРО
КАРМАН НА СПИНКЕ		
A2BCK1	<input type="checkbox"/> Узкий – Черный нейлон	57 ЕВРО
A2BCK2	<input type="checkbox"/> Широкий - Черный нейлон	72 ЕВРО
КАРМАН НА СИДЕНЬЕ		
A2PCH1	<input type="checkbox"/> Узкий – Черный нейлон	46 ЕВРО
A2PCH2	<input type="checkbox"/> Широкий - Черный нейлон	52 ЕВРО
ЗАЩИТА СПИЦ от SPOZEE. COM		
A2GRD1	<input type="checkbox"/> Прозрачная, с логотипом TiMotion-Logo (Не применяется с задними колесами «Mag»)	149 ЕВРО
A2GRD2	Мотив «Лягушка на скутере» (Применяется с задними колесами Shadow)	201 ЕВРО
A2GRD3	<input type="checkbox"/> Мотив «Цветовой спектр» (КОЖЗГСФ) на черном фоне (Применяется с задними колесами Shadow)	201 ЕВРО
A2GRD4	<input type="checkbox"/> Мотив «Лиловая вечеринка» (Применяется с задними колесами Shadow)	201 ЕВРО
ЗАЩИТНЫЕ УСТРОЙСТВА ОТ ОПРОКИДЫВАНИЯ		
A2TIP1	<input type="checkbox"/> Алюминиевые, черные, пара	144 ЕВРО
A2TIP7	<input type="checkbox"/> Алюминиевые, черные, отдельные	0 ЕВРО
	<input type="checkbox"/> слева ИЛИ <input type="checkbox"/> справа	Бесплатная опция
A2TIP2	<input type="checkbox"/> Удобные в использовании, откидываются вверх, пара	304 ЕВРО
A2TIP8	<input type="checkbox"/> Удобные в использовании, откидываются вверх, отдельные	148 ЕВРО
	<input type="checkbox"/> слева ИЛИ <input type="checkbox"/> справа	Бесплатная опция
ПРИНАДЛЕЖНОСТИ		
A2UEST1	Стол для инвалидной коляски	

	<input type="checkbox"/> Ширина сиденья А 30,5–36 см (12"-14") ИЛИ <input type="checkbox"/> 33–38 см (13"-15") (Требуется опора для рук.).....	88 ЕВРО
A2GS1	<input type="checkbox"/> Пластина для бедер из противоскользящего материала.....	88 ЕВРО
A2LUG1	<input type="checkbox"/> Кронштейн для багажа спереди	137 ЕВРО
A2MPCT2	Защита рамы из неопрена с применением полос из алькантары <input type="checkbox"/> Черный сапфир <input type="checkbox"/> Красный перец <input type="checkbox"/> Желтовато-красный <input type="checkbox"/> Суб-лайм <input type="checkbox"/> Ультрафиолет <input type="checkbox"/> Эспрессо.....	85 ЕВРО
A2MPCT2	<input type="checkbox"/> Защита рамы из неопрена с отражающими полосами TiLite NiteLite	85 ЕВРО
A2CAT1	<input type="checkbox"/> Универсальная сумка Catch-All под сиденьем.....	72 ЕВРО
A2CH1	<input type="checkbox"/> Кронштейн для трости.....	129 ЕВРО
A2TIP5	<input type="checkbox"/> Передний ролик (Необходимо, чтобы длина голени Е была, как минимум, на 7,5 см (3") меньше высоты сиденья спереди С. Не применяется с откидывающейся назад опорой для стоп из титана.).....	113 ЕВРО
A2HS1	<input type="checkbox"/> Набор из 9 ключей с внутренним шестигранником TiLite (размеры в дюймах).....	24 ЕВРО
A2HS2	<input type="checkbox"/> Дополнительный набор из 9 ключей с внутренним шестигранником TiLite (размеры в дюймах).....	24 ЕВРО

Компания Titan Deutschland GmbH производит большое количество вариантов инвалидных колясок, чтобы удовлетворить потребности всех пользователей. Окончательный выбор определенной модели, опций и принадлежностей зависит только от решения пользователя и консультантов-специалистов в области медицины.

Последний вариант бланков для заказов вы найдете на сайте ortho-titan.com. Цены, стандартные характеристики, опции и принадлежности могут быть изменены в любое время без предварительного уведомления. Все права защищены. Торговые марки отмечены символами TM и [®].

Titan Deutschland GmbH

An der Leimenkaut 31
61352 Bad Homburg, Germany
(06172) 684 441 / 684 439
titandeu@online.de